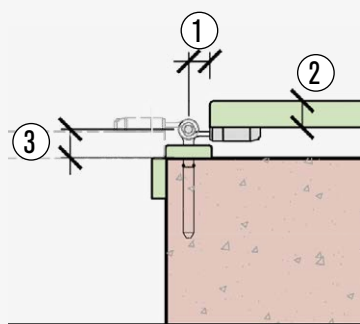
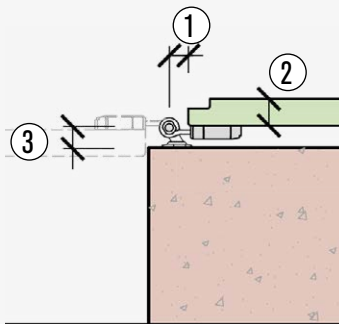


WH25 - Modulo rilievo misure

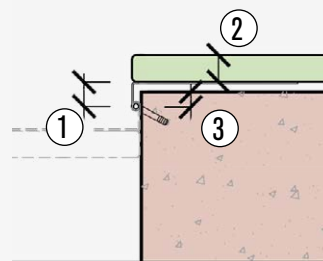
Barrare la casella che meglio identifica la tipologia delle persiane



Bandella dritta cardine a murare anta in legno in battuta



Bandella dritta cardine a murare



Bandella dritta, cardine a murare anta in legno in battuta

Compilazione misure



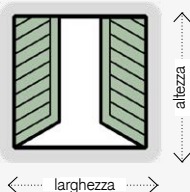
Pos.	Descrizione quota richiesta	Inserire relativa quota
1	Distanza tra centro cardine e anta (min. 35 mm.)	
2	Spessore anta	
3	Distanza centro cardine muro	
	Specificare peso anta o materiale ante	



Compilazione misure *

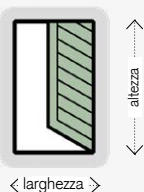
Inserire le diverse tipologie su più colonne (es. porte finestre nel gruppo 1, finestre nel gruppo 2)

Finestra 2 ante



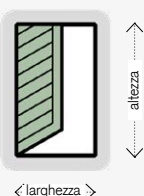
	Gruppo / tipologia 1	Gruppo / tipologia 2	Gruppo / tipologia 3
Quantità			
Larghezza finestra			
Altezza finestra			
Anta a libro (selezionare solo se presente)			

Finestra 1 anta apertura dx



	Gruppo / tipologia 1	Gruppo / tipologia 2	Gruppo / tipologia 3
Quantità			
Larghezza finestra			
Altezza finestra			
Anta a libro (selezionare solo se presente)			

Finestra 1 anta apertura sx



	Gruppo / tipologia 1	Gruppo / tipologia 2	Gruppo / tipologia 3
Quantità			
Larghezza finestra			
Altezza finestra			
Anta a libro (selezionare solo se presente)			