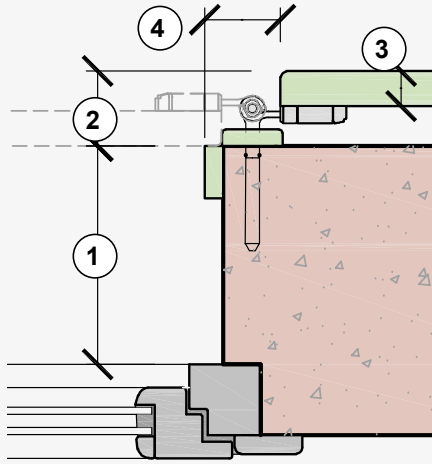
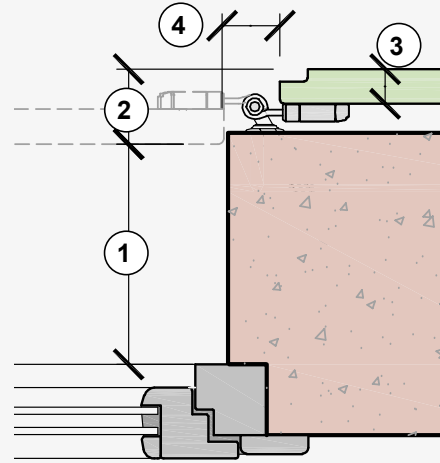


ST50 ma - Modulo rilievo misure

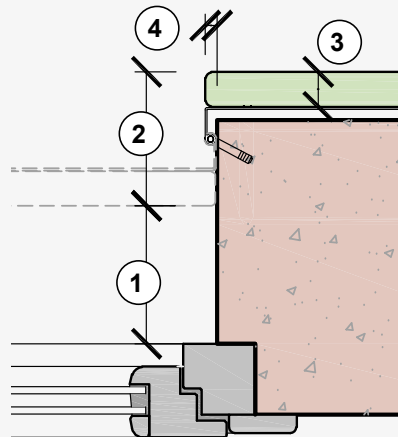
Barrare la casella che meglio identifica la tipologia delle persiane



Bandella dritta cardine a murare
anta in legno in battuta



Bandella dritta
cardine a murare



Bandella zancata,
cardine a murare,
anta in legno in battuta

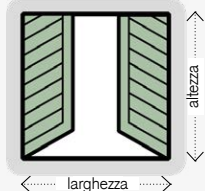
ST50 ma - Modulo rilievo misure

Compilazione misure

Pos.	Descrizione quota richiesta	Inserire relativa quota
1	Misura utile per l'alloggiamento motore	
2	Distanza tra persiana chiusa e persiana aperta	
3	Spessore anta	
4	Distanza tra spalla muro e lato persiana aperta	
5	Profondità anta in spalla (solo padovano)	
6	Specificare peso anta o materiale ante	
7	Specificare colore carter automazione (Bianco ral 9010 / Nero ral 9005)	
8	Specificare colore articolazioni (Bianco ral 9010 / Nero ral 9005)	
9	Specificare colore Binario (Bianco ral 9010 / Nero ral 9005)	



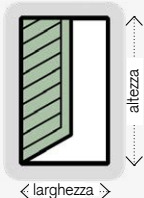
Finestra 2 ante



	Gruppo 1	Gruppo 2	Gruppo 3
Quantità			
Larghezza finestra			
Altezza finestra			
Anta a libro			



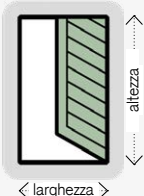
**Finestra 1 anta
apertura sx
vista interno stanza**



	Gruppo 1	Gruppo 2	Gruppo 3
Quantità			
Larghezza finestra			
Altezza finestra			
Anta a libro			



**Finestra 1 anta
apertura dx
vista interno stanza**



	Gruppo 1	Gruppo 2	Gruppo 3
Quantità			
Larghezza finestra			
Altezza finestra			
Anta a libro			