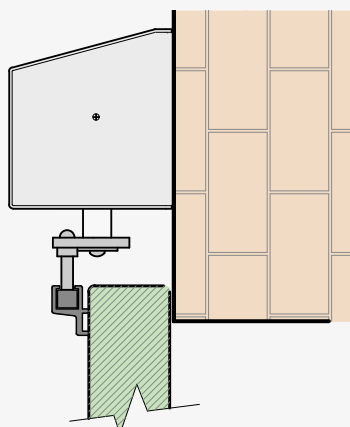


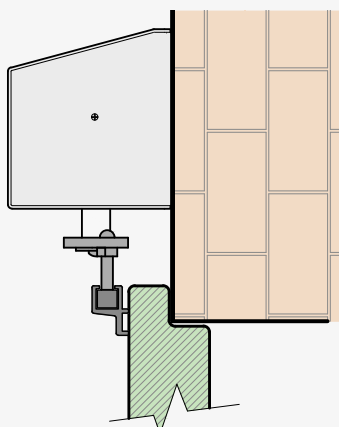
## ST50 em - Modulo rilievo misure

Barrare la casella che meglio identifica la tipologia delle persiane



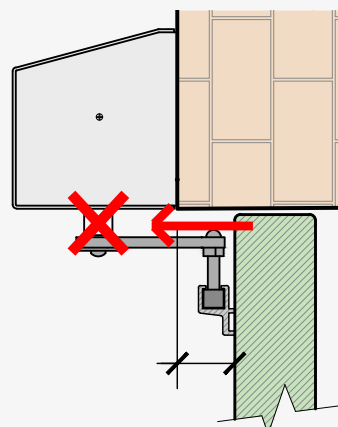
Anta in appoggio a muro

non sono necessarie misure  
Specifica colori necessaria



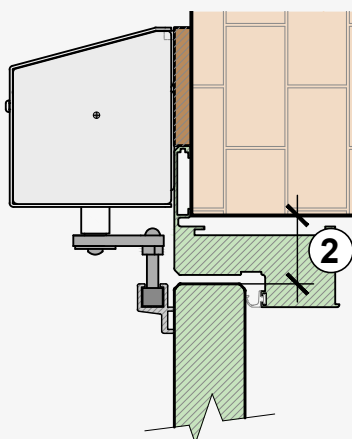
Anta in sormonto a muro

non sono necessarie misure  
Specifica colori necessaria



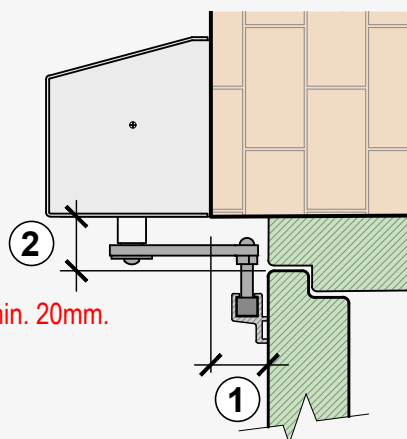
Non motorizzabile

Anta rientrata a filo voltino



Anta su imbotte

misura Pos.2 necessaria  
Specifica colori necessaria



Anta su imbotte rientrato

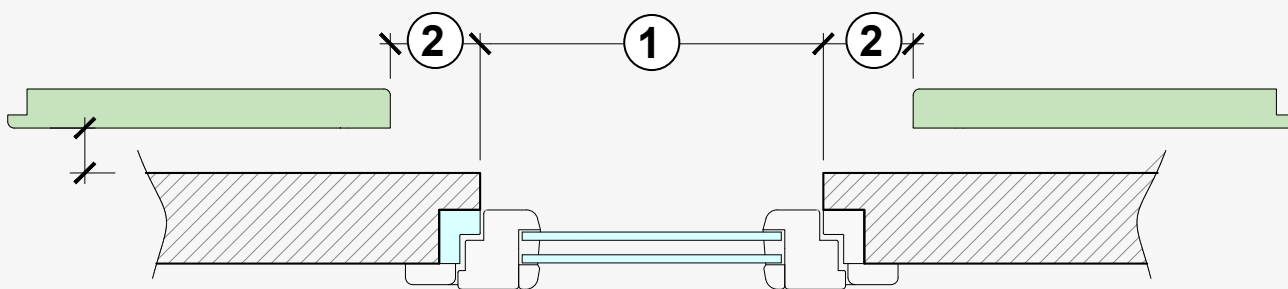
misura Pos.2 e Pos.2 necessaria  
Specifica colori necessaria

necessarie valutazioni tecniche

Riportare la misura / le misure richieste nel disegno selezionato

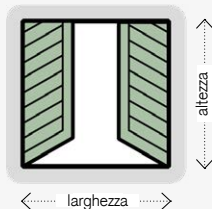
Pos.	Descrizione quota richiesta	Inserire relativa quota
1	Distanza tra anta e facciata muro (indicare solo se richiesta a disegno pos.01)	
2	Distanza verticale tra anta e voltino (indicare solo se richiesta a disegno pos.02)	
	Specificare colore carter (Bianco opaco ral 9010 / Grigio opaco RAL 7037)	
	Specificare colore articolazioni (di serie in tinta con il carter) (Bianco opaco ral 9010 / Grigio opaco ral 7037)	
	Specificare colore binario posto su anta (di serie in tinta con il carter) (Bianco op ral 9010 / Grigio op ral 7037 / Nero op ral 9010)	

## ST50 em - Modulo rilievo misure



### Finestra doppia anta

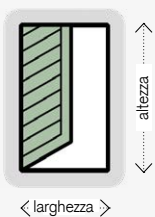
Finestra 2 ante



		Gruppo 1	Gruppo 2	Gruppo 3
	Quantità			
Rif.1	Larghezza finestra			
	Altezza finestra			
	Peso finestra			
Rif.2	Distanza anta aperta - spalla muro			

### Finestra doppia anta cerniera sinistra (vista interno stanza)

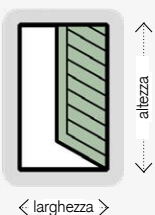
Finestra 1 anta  
apertura sx  
vista interno stanza



		Gruppo 1	Gruppo 2	Gruppo 3
	Quantità			
Rif.1	Larghezza finestra			
	Altezza finestra			
	Peso finestra			
Rif.2	Distanza anta aperta - spalla muro			

### Finestra doppia anta cerniera sinistra (vista interno stanza)

Finestra 1 anta  
apertura dx  
vista interno stanza



		Gruppo 1	Gruppo 2	Gruppo 3
	Quantità			
Rif.1	Larghezza finestra			
	Altezza finestra			
	Peso finestra			
Rif.2	Distanza anta aperta - spalla muro			