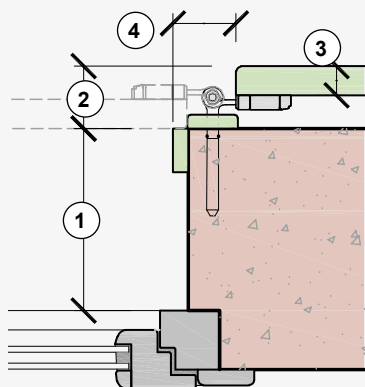
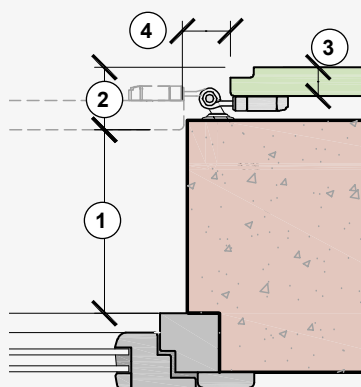


ST50 dv - Modulo rilievo misure

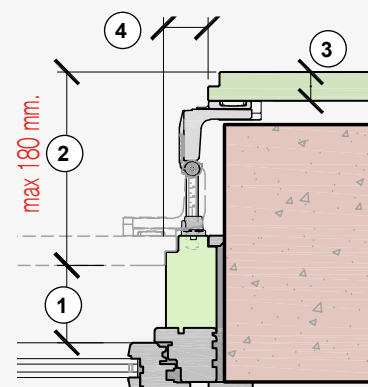
Barrare la casella che meglio identifica la tipologia delle persiane



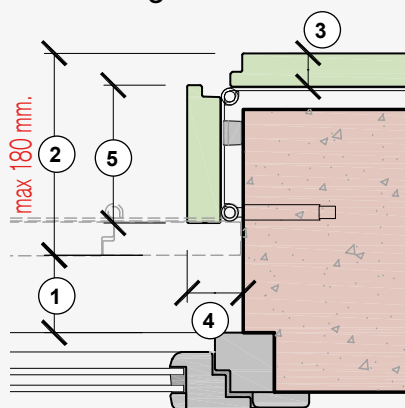
Bandella dritta cardine a murare anta in legno in battuta



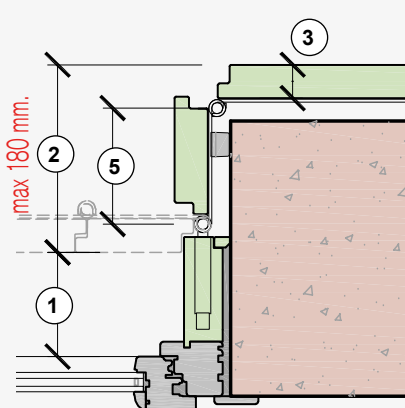
Bandella dritta cardine a murare



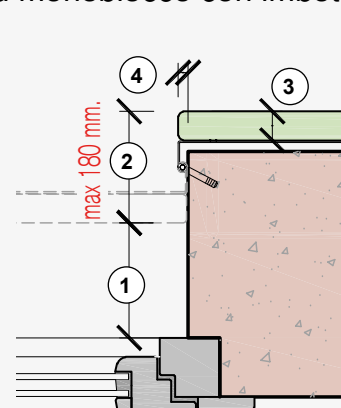
Cardine superamento spalletta su monoblocco con imbotte



Bandella snodata alla padovana, cardine a murare



Bandella snodata alla padovana, cardine su monoblocco



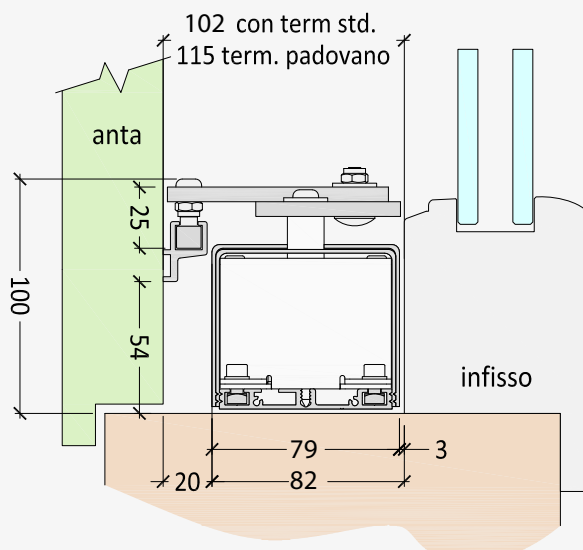
Bandella zancata, cardine a murare, anta in legno in battuta

Compilazione misure

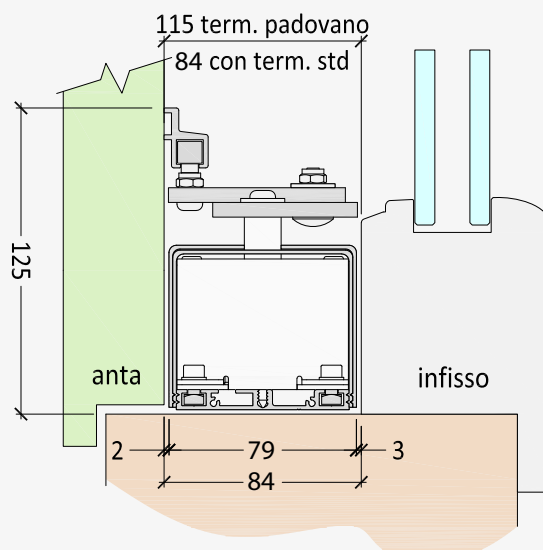
Pos.	Descrizione quota richiesta	Inserire quota (fare riferimento alle pos. indicate al disegno selezionato)
disegno pos. 1	Misura utile per l'alloggiamento motore (distanza tra persiana chiusa e finestra / zanzariera / altro)	
disegno pos. 2	Distanza tra persiana chiusa e persiana aperta (massima 180 mm.)	
disegno pos. 3	Spessore anta	
disegno pos. 4	Distanza tra spalla muro e lato persiana aperta	
disegno pos. 5	Profondità anta in spalla (solo padovano)	
disegno pos. 6	Specificare peso anta o materiale ante	
disegno pos. 7	Specificare colore carter automazione (Bianco ral 9010 / Nero ral 9005)	
disegno pos. 8	Specificare colore articolazioni (Bianco ral 9010 / Nero ral 9005)	
disegno pos. 9	Specificare colore Binario (Bianco ral 9010 / Nero ral 9005)	

ST50 dv - Modulo rilievo misure

Barrare la tipologia di installazione



Binario affiancato



Binario sovrastante

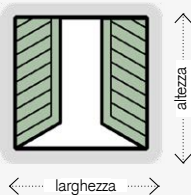
Prestare attenzione alla posizione del cursore
in caso di presenza di alette orientabili



Compilazione misure *

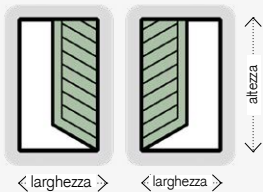
Inserire le diverse tipologie su più colonne
(es. porte finestre nel gruppo 1, finestre nel gruppo 2)

Finestra 2 ante



	Gruppo / tipologia 1	Gruppo / tipologia 2	Gruppo / tipologia 3
Quantità			
Larghezza finestra			
Altezza finestra			
Anta a libro (selezionare solo se presente)			

Finestra 1 anta
apertura dx o sx



	Gruppo / tipologia 1	Gruppo / tipologia 2	Gruppo / tipologia 3
Quantità			
Larghezza finestra			
Altezza finestra			
Anta a libro (selezionare solo se presente)			

* Per gruppo si intendono finestre delle medesime dimensioni