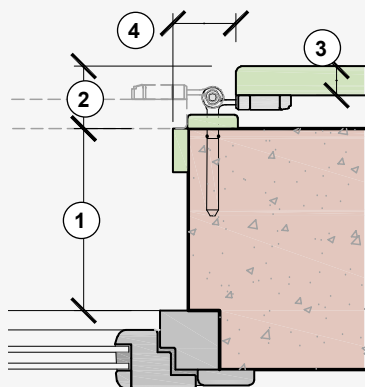
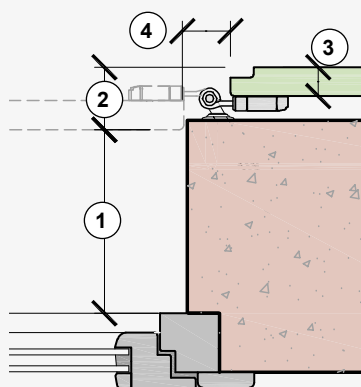


## ST40 - Modulo rilievo misure

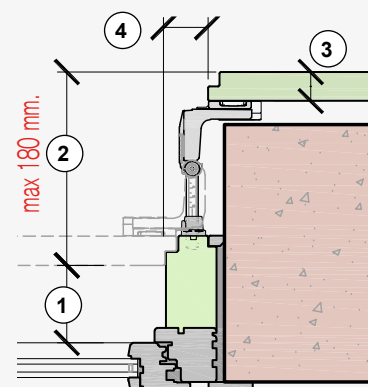
Barrare la casella che meglio identifica la tipologia delle persiane



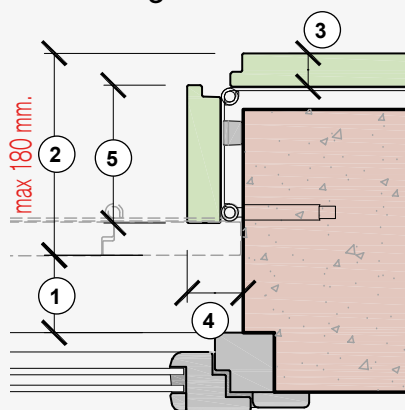
Bandella dritta cardine a murare anta in legno in battuta



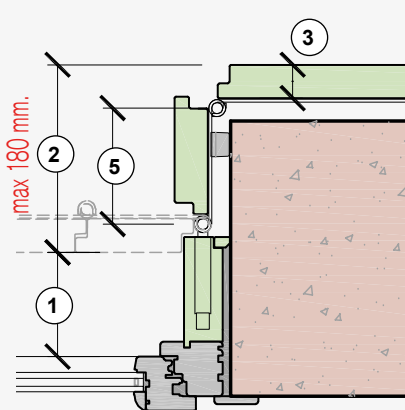
Bandella dritta cardine a murare



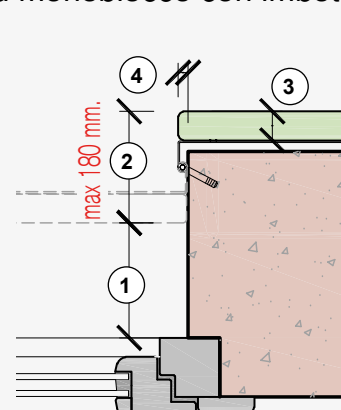
Cardine superamento spalletta su monoblocco con imbotte



Bandella snodata alla padovana, cardine a murare



Bandella snodata alla padovana, cardine su monoblocco



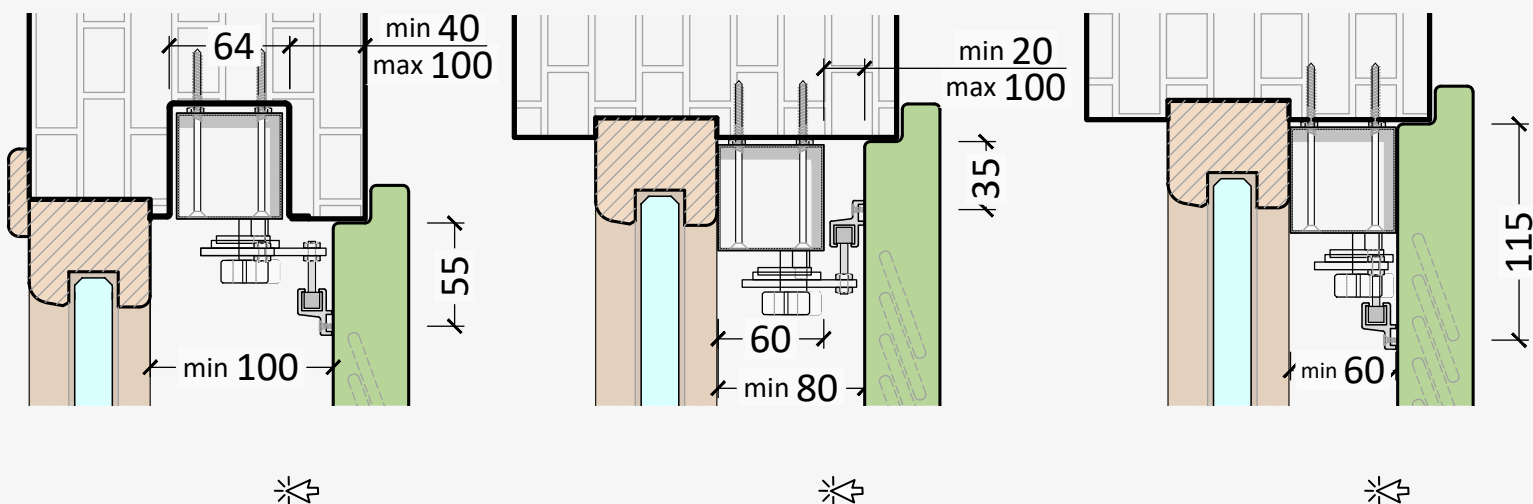
Bandella zancata, cardine a murare, anta in legno in battuta

### Compilazione misure

Pos.	Descrizione quota richiesta	Inserire quota (fare riferimento alle pos. indicate al disegno selezionato)
disegno pos. 1	Misura utile per l'alloggiamento motore (distanza tra persiana chiusa e finestra / zanzariera / altro)	
disegno pos. 2	Distanza tra persiana chiusa e persiana aperta (massima 180 mm.)	
disegno pos. 3	Spessore anta	
disegno pos. 4	Distanza tra spalla muro e lato persiana aperta	
disegno pos. 5	Profondità anta in spalla (solo padovano)	
disegno pos. 6	Specificare peso anta o materiale ante	
disegno pos. 7	Specificare colore carter automazione (Bianco ral 9010 / Nero ral 9005)	
disegno pos. 8	Specificare colore articolazioni (Bianco ral 9010 / Nero ral 9005)	
disegno pos. 9	Specificare colore Binario (Bianco ral 9010 / Nero ral 9005)	

# ST40 - Modulo rilievo misure

## Barrare la tipologia di installazione



Autom. incassata

Binario affiancato

Binario sottostante

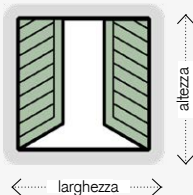
Prestare attenzione alla posizione del cursore in caso di presenza di alette orientabili



### Compilazione misure \*

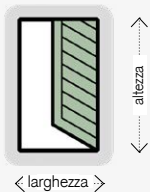
Inserire le diverse tipologie su più colonne  
(es. porte finestre nel gruppo 1, finestre nel gruppo 2)

Finestra 2 ante



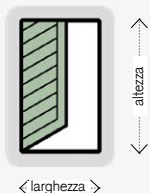
	Gruppo / tipologia 1	Gruppo / tipologia 2	Gruppo / tipologia 3
Quantità			
Larghezza finestra			
Altezza finestra			
Anta a libro (selezionare solo se presente)			

Finestra 1 anta  
apertura dx



	Gruppo / tipologia 1	Gruppo / tipologia 2	Gruppo / tipologia 3
Quantità			
Larghezza finestra			
Altezza finestra			
Anta a libro (selezionare solo se presente)			

Finestra 1 anta  
apertura sx



	Gruppo / tipologia 1	Gruppo / tipologia 2	Gruppo / tipologia 3
Quantità			
Larghezza finestra			
Altezza finestra			
Anta a libro (selezionare solo se presente)			