

CHIAROSCURO

Specialisti in automazioni per persiane

Catalogo

SL80

2025



REL. 25.03.26

Caro Cliente,

Siamo entusiasti di presentarti il nostro nuovissimo **CATALOGO** per il biennio 2024-2025.

Da oltre un quarto di secolo, **CHIAROSCURO** è sinonimo di eccellenza nell'ambito delle soluzioni meccatroniche per l'automazione delle persiane. Siamo noti per sviluppare soluzioni dinamiche, integrate con caratteristiche uniche e brevettate.

Il nostro successo è fondato su prodotti affidabili, facili da installare e progettati per durare nel tempo. Tutto ciò è realizzato interamente in Italia. Siamo fieri di aver servito i nostri clienti per 25 anni, adattando costantemente le nostre automazioni alle nuove tecnologie e integrandole con semplicità in qualsiasi sistema domotico. Puoi comodamente controllare le nostre automazioni tramite radiocomando a distanza, domotica o pulsante di comando, semplificando la vita quotidiana. La nostra gamma di automazioni è facilmente integrabile nei sistemi domotici.

Sosteniamo con forza il Made in Italy. Tutti i nostri componenti meccanici sono prodotti in Italia, le schede elettroniche sono assemblate in Italia e i motori elettrici sono di origine italiana. Collaboriamo con fornitori locali radicati sul territorio italiano.

L'ecologia è al centro delle nostre attenzioni: utilizziamo materiali eco-sostenibili, imballaggi eco-friendly e processi produttivi rispettosi dell'ambiente.

Continuiamo a investire per migliorare la qualità dei nostri prodotti, utilizzando macchinari di ultima generazione e componenti meccanici realizzati in acciaio pieno presso la nostra divisione CS Meccanica.

Con **CHIAROSCURO**, puoi automatizzare persiane scorrevoli o a battente di qualsiasi tipo, sia nuove che già installate. Offriamo una gamma completa di automazioni, ognuna progettata per affrontare specifiche esigenze. Questa varietà di soluzioni consente alle automazioni di integrarsi in modo ottimale con ogni tipo di persiana, garantendo il massimo dell'efficienza nel movimento.

Siamo pronti a rendere la tua vita più comoda e sicura con le nostre soluzioni di automazione. Speriamo che il nostro catalogo possa ispirarti e guidarti nella scelta delle soluzioni perfette per le tue esigenze.

Ti ringraziamo per la tua fiducia continua in **CHIAROSCURO**.



ST50: Silenziosità e potenza senza complicazioni

Nato per essere duraturo, immediato da utilizzare e semplice da installare. E' un'automazione dal design pratico ed essenziale che coniuga silenziosità a prestazioni di grande potenza. Disponibile nelle varianti ad installazione a voltino o incasso superiore.



ST50MA: L'Automazione in spalletta

La silenziosità e la potenza di ST50 con un posizionamento in spalla muro, a scomparsa totale. Garantisce un'estetica poco visibile e minimale. Uso pratico ed altamente intuitivo.



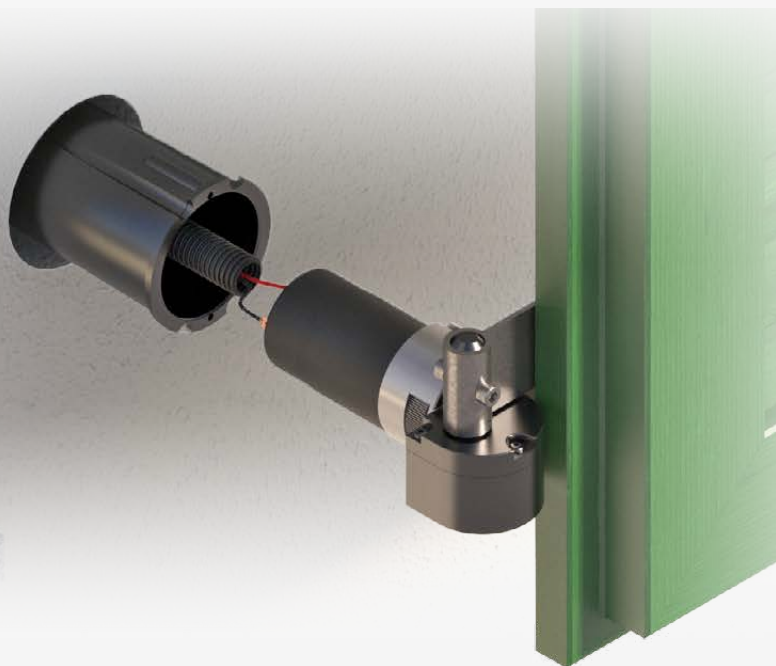
ST50EM: L'Automazione Universale

L'automazione dal design compatto e razionale, studiata per automatizzare le persiane in quei contesti dove gli spazi ristretti non consentono l'adozione di soluzioni tradizionali. L'affidabile base meccanica ST50 garantisce altissime prestazioni nell'assoluta silenziosità.



WH25: Automazione a Cardine a scomparsa

Automazione a Cardine a scomparsa. Offre un design elegante per installazioni di pregio. L'automazione a totale scomparsa garantisce un impatto estetico assolutamente invisibile perché priva di articolazioni. La meccanica robusta assicura un azionamento agevole delle ante.



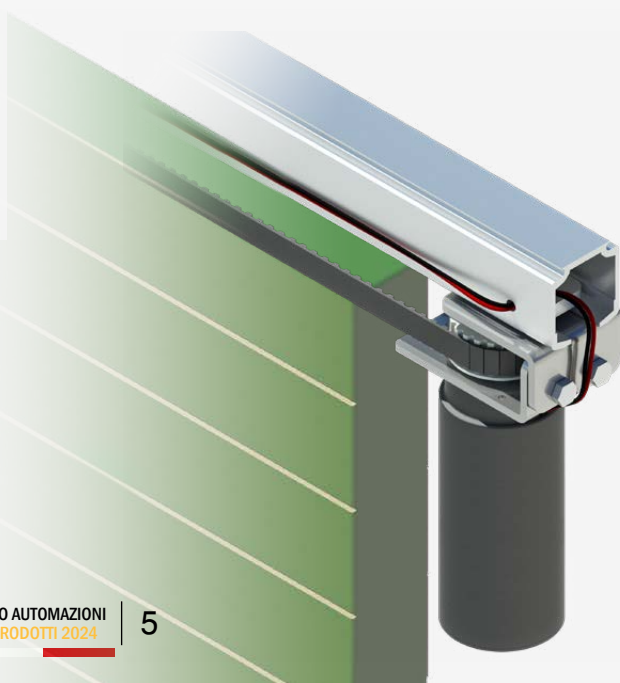
SL80: Automazione Robusta e Potente

L'automazione SL80 è la soluzione ideale per automatizzare persiane scorrevoli esterno muro. Grazie ad un profilo ribassato di 38mm, si integra facilmente nei profili commerciali. Con prestazioni potenti e funzionamento intuitivo anche il cablaggio è semplificato grazie all'elettronica integrata. È disponibile anche in versione SL100 per la gestione di ante pesanti e di grandi dimensioni.



SL120: Automazione per Scorrevoli a Scomparsa

Il suo corpo verticale compatto si integra facilmente nei cassonetti con binario estraibile. È ispezionabile grazie alle numerose soluzioni di sgancio rapido del binario studiate anche per ante già esistenti. Elevata potenza e silenziosità consentono l'agevole gestione di ante pesanti e di grandi dimensioni.



Caro Cliente,

Siamo entusiasti di presentarti il nostro nuovissimo **CATALOGO** per il biennio 2024-2025.

Da oltre un quarto di secolo, **CHIAROSCURO** è sinonimo di eccellenza nell'ambito delle soluzioni meccatroniche per l'automazione delle persiane. Siamo noti per sviluppare soluzioni dinamiche, integrate con caratteristiche uniche e brevettate.

Il nostro successo è fondato su prodotti affidabili, facili da installare e progettati per durare nel tempo. Tutto ciò è realizzato interamente in Italia. Siamo fieri di aver servito i nostri clienti per 25 anni, adattando costantemente le nostre automazioni alle nuove tecnologie e integrandole con semplicità in qualsiasi sistema domotico. Puoi comodamente controllare le nostre automazioni tramite radiocomando a distanza, domotica o pulsante di comando, semplificando la vita quotidiana. La nostra gamma di automazioni è facilmente integrabile nei sistemi domotici.

Sosteniamo con forza il Made in Italy. Tutti i nostri componenti meccanici sono prodotti in Italia, le schede elettroniche sono assemblate in Italia e i motori elettrici sono di origine italiana. Collaboriamo con fornitori locali radicati sul territorio italiano.

L'ecologia è al centro delle nostre attenzioni: utilizziamo materiali eco-sostenibili, imballaggi eco-friendly e processi produttivi rispettosi dell'ambiente.

Continuiamo a investire per migliorare la qualità dei nostri prodotti, utilizzando macchinari di ultima generazione e componenti meccanici realizzati in acciaio pieno presso la nostra divisione CS Meccanica.

Con **CHIAROSCURO**, puoi automatizzare persiane scorrevoli o a battente di qualsiasi tipo, sia nuove che già installate. Offriamo una gamma completa di automazioni, ognuna progettata per affrontare specifiche esigenze. Questa varietà di soluzioni consente alle automazioni di integrarsi in modo ottimale con ogni tipo di persiana, garantendo il massimo dell'efficienza nel movimento.

Siamo pronti a rendere la tua vita più comoda e sicura con le nostre soluzioni di automazione. Speriamo che il nostro catalogo possa ispirarti e guidarti nella scelta delle soluzioni perfette per le tue esigenze.

Ti ringraziamo per la tua fiducia continua in **CHIAROSCURO**.



ST50:

Automazione Semplificata e Affidabile

L'automazione **ST50** è stata progettata con l'obiettivo di semplificare al massimo l'esperienza d'uso e la gestione. La sua installazione è estremamente agevole, e il processo di cablaggio è altrettanto semplice.

Dotata di un funzionamento intuitivo, **ST50** offre prestazioni potenti nel totale silenzio. Il suo design mira a coniugare al meglio praticità e affidabilità, offrendoti un sistema che risponde alle tue esigenze senza complicazioni. La gamma si completa anche con la variante ad incasso superiore nel voltino. Con **ST50**, l'automazione delle persiane diventa un gioco da ragazzi.

ST50EM:

L'Automazione Universale per Installazioni senza Spazio

L'automazione **ST50EM** offre una soluzione elettrica per situazioni difficili in cui l'installazione di un sistema tradizionale a voltino o in spalletta non è possibile a causa della mancanza di spazio. Questa automazione combina funzionalità di alto livello con un design estetico, grazie al suo carter di pregio che può essere verniciato per adattarsi alla tinta della muratura circostante.

La base meccanica dell'automazione **ST50EM** offre potenza straordinaria e un funzionamento silenzioso, mantenendo al contempo un aspetto estetico impeccabile. Con **ST50EM**, nessuna persiana dovrà rinunciare a un sistema di automazione, anche nelle situazioni più complesse.

SL80:

Automazione Robusta e Potente

L'automazione **SL80** è la scelta ideale per azionare persiane scorrevoli esterno muro. Grazie al suo profilo ribassato di soli 38mm, si integra perfettamente nella maggior parte dei profili commerciali. È stata progettata con l'obiettivo di semplificare al massimo l'esperienza d'uso e la gestione.

L'installazione è estremamente agevole, e il processo di cablaggio è altrettanto semplice grazie all'integrazione dell'elettronica. Con un funzionamento intuitivo, **SL80** offre prestazioni potenti. Il suo design mira a coniugare praticità e affidabilità, offrendo un sistema che soddisfa le tue esigenze senza complicazioni. Disponibile anche in versione **SL100** per ante di grandi dimensioni. Con **SL80**, automatizzare le persiane scorrevoli diventa un gioco da ragazzi.

ST50MA:

L'Automazione Potente Nascosta nella Spalletta

L'automazione **ST50MA** unisce la potenza dell'automazione standard **ST50** con la versatilità di una totale scomparsa nella spalla del voltino. Questo design innovativo non solo mantiene le caratteristiche vincenti dell'**ST50**, ma aggiunge un tocco di estetica raffinata.

La scelta di installare l'automazione a totale scomparsa nella spalla rende l'uso dell'**ST50MA** ancora più pratico e facile. La posizione intuitiva e la facilità d'uso rendono il tuo lavoro più agevole, garantendo risultati eccellenti. Con **ST50MA**, puoi godere di una potenza straordinaria senza compromettere l'estetica.

WH25:

Automazione a Cardine a Scomparsa Totale

L'automazione **WH25** è stata progettata per soddisfare le esigenze estetiche più raffinate nelle installazioni di pregio assoluto. Questo sistema nasconde completamente il corpo motore nella muratura, con una calotta di fondazione che garantisce l'ispezionabilità. La facilità di montaggio e l'estetica eccezionale sono i suoi punti di forza. L'automazione è dotata di dime di posizionamento che semplificano il processo di installazione. La sua meccanica robusta consente un azionamento agevole delle ante, garantendo risultati estetici straordinari che impressioneranno i tuoi clienti. Con **WH25**, anche le situazioni più esigenti dal punto di vista estetico possono beneficiare di un'automazione di alta qualità.

SL120:

Automazione per Persiane Scorrevoli a Scomparsa nel Muro

L'automazione **SL120** si distingue per la sua posizione allineata con il binario e minimo ingombro, rendendola adattabile anche ai cassonetti con binario estraibile preesistenti. Il suo movimento fluido e assolutamente silenzioso si combina alla perfezione con la notevole potenza sviluppata dal blocco motore posizionato in verticale.

Grazie al movimento reversibile, **SL120** rimane sempre ispezionabile anche quando è installata a scomparsa nel vano del muro o del contro telaio. Questa applicazione completamente nascosta soddisfa le esigenze di estetica più raffinate. **SL120** rappresenta la soluzione ideale per conferire un tocco moderno anche agli edifici storici con le ante motorizzate.

La nostra divisione di produzione meccanica e reparto di ingegneria

Nel 2019, i fratelli e soci Marco e Luca Girelli hanno compiuto una decisione cruciale per il futuro dell'azienda. Hanno scelto di investire ulteriormente nella crescita dell'azienda, potenziando la divisione di produzione meccanica con nuovi macchinari e personale altamente qualificato.

L'obiettivo era gestire internamente tutti i processi di produzione meccanica, garantendo un controllo scrupoloso del processo produttivo e aumentando al contempo la qualità dei prodotti, mantenendo l'agilità tipica della produzione artigianale. Questo impegno testimonia la costante volontà dell'azienda di crescere e innovarsi, generando un salto generazionale che ha portato a un aumento della qualità dei prodotti e ha creato nuove opportunità di lavoro nel territorio per personale altamente qualificato. L'introduzione di macchinari all'avanguardia ha aperto nuove e promettenti opportunità per CHIAROSCURO, dimostrando la volontà di investire anche in periodi economicamente complessi, quando molte altre aziende rimangono caute e stagnano. Questa scelta rappresenta una profonda fiducia nelle proprie capacità, una testimonianza della fede nell'azienda e nella sua forza, e la convinzione che il settore delle automazioni per serramenti, in generale, continuerà a crescere sia nel presente che nel futuro.

CS Meccanica, grazie all'adozione di macchinari all'avanguardia, è in grado di offrire servizi di tornitura e fresatura estremamente precisi e rapidi. Ci specializziamo nella produzione su specifiche dei clienti e la nostra passione, qualità e precisione guidano la nostra evoluzione. Sappiamo che tutto ciò che produciamo contribuisce a rendere più competitivi i nostri clienti. Le nostre aree di competenza includono la realizzazione di componenti con tecnologie fino a 5 assi in continuo. Lavoriamo con una vasta gamma di materiali e accettiamo con fiducia sfide di ogni tipo.

CS Meccanica è un marchio di CHIAROSCURO SAS.

La crescita aziendale nel settore di riferimento di CHIAROSCURO, insieme alle nuove capacità produttive di CS Meccanica, ha portato a uno sviluppo verticale dei prodotti e delle competenze offerte. L'investimento non si è limitato solo ai macchinari, ma si è esteso anche al software. Ora facciamo uso di una suite completa Autodesk, che include Autocad, Inventor Professional, 3D Studio Max, Fusion 360, e molti altri strumenti ottimizzati per Inventor, come Nastran In-CAD, HSM, Nesting Utility e molti altri. Inoltre, il nostro personale è altamente qualificato e costantemente aggiornato.

Il nostro reparto di ingegneria svolge un ruolo chiave per CHIAROSCURO, gestendo i servizi di ingegneria e progettazione meccanica necessari per sviluppare e produrre i nostri prodotti. Il team è giovane e dinamico, il che ci consente di ottenere i migliori risultati nel minor tempo possibile. La rapidità e la precisione nella produzione dei componenti si traducono in un maggiore controllo, risparmio e totale affidabilità dei prodotti realizzati. Inoltre, grazie al software CAM Hypermill di OpenMind, siamo in grado di realizzare componenti estremamente complessi con lavorazioni di fresatura in 5 assi in continuo.



Il parco macchine

Siamo orgogliosi di presentare il nostro reparto di produzione meccanica, localizzata in un'area di 900mq., interamente dedicato alla lavorazione dei metalli asportazione truciolo.

Reparto torneria



Doosan Lynx 2100 LYA Tornio CNC a 5 assi

- 16 Utensili Motorizzati
- Porta creatore MT per produzione ingranaggi
- Contropunta CNC idraulica
- Controllo Doosan - FANUC i-series
- Diametro tornibile: 300/236 mm.
- Max Lunghezza tornibile 510mm.

Centri di lavoro



Doosan DNM 4500 Centro di lavoro a 4 assi

- Tavola girevole in continuo 4° asse
- Tavola girevole per bloccaggio idraulico
- Modulo per rototraslazione 4° asse in continuo
- Velocità di rotazione 12'000 rpm
- Corsa asse X 800 mm.
- Corsa asse Y 450 mm.
- Corsa asse Z 510 mm.



Doosan VC630 Centro di lavoro a 5 assi in continuo

- Controllo Heidenhain Tnc 640
- N°40 utensili
- Velocità di rotazione 12'000 rpm
- Corsa asse X 650 mm.
- Corsa asse Y 765 mm.
- Corsa asse Z 520 mm.



Awea AF1060 Centro di lavoro verticale a 3 assi

- Velocità di rotazione mandrino 15'000 rpm
- Corsa asse X 1060 mm.
- Corsa asse Y 600 mm.
- Corsa asse Z 600 mm.
- Diam. Tavola mm.1200x600

Controllo di processo



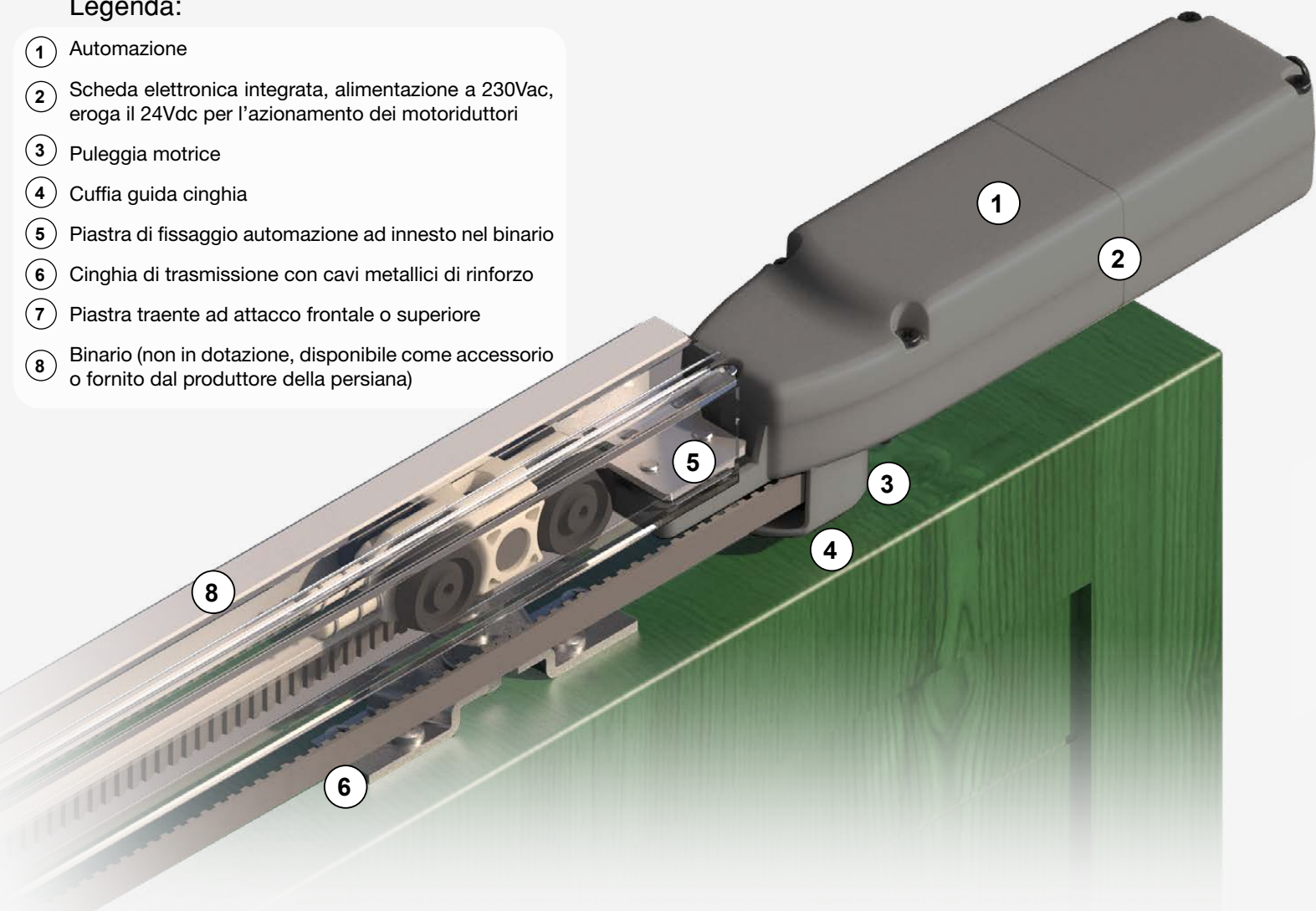
Sonda Blum

Controllo qualità direttamente in macchina grazie a un sistema compatto a contatto 3D

SL80 - Automazione per persiana scorrevole esterno muro

Legenda:

- ① Automazione
- ② Scheda elettronica integrata, alimentazione a 230Vac, eroga il 24Vdc per l'azionamento dei motoriduttori
- ③ Puleggia motrice
- ④ Cuffia guida cinghia
- ⑤ Piastra di fissaggio automazione ad innesto nel binario
- ⑥ Cinghia di trasmissione con cavi metallici di rinforzo
- ⑦ Piastra traente ad attacco frontale o superiore
- ⑧ Binario (non in dotazione, disponibile come accessorio o fornito dal produttore della persiana)



Ultra Compatto:

Consigliato per installazioni con spazio ridotto, è compatibile con la maggior parte di profili binario e relative velette di copertura.



Sicuro:

Grazie al suo sistema di chiusura irreversibile standard.



Pratico:

Grazie al suo ridotto ingombro e la scheda elettronica integrata, l'automazione è adattabile anche a serramenti già esistenti.



Compatibilità domotica totale:

Automazione compatibile con tutti i sistemi domotici senza la necessità di interfacce aggiuntive. Si collega all'impianto elettrico come un normale motore da tapparella unendo la semplicità di connessione alla praticità delle funzioni domotiche tipiche dei moduli tapparella.



Scheda elettronica integrata:

Unità di controllo del movimento perfettamente interfacciabile con tutti i sistemi domotici: rispetta i requisiti di sicurezza in caso d'impatto è possibile regolare la forza.



Certificato:

Prodotto ad uso professionale, certificato a marchio CE, conforme alle direttive ed alle norme Europee a libera installazione.



Made In Italy:

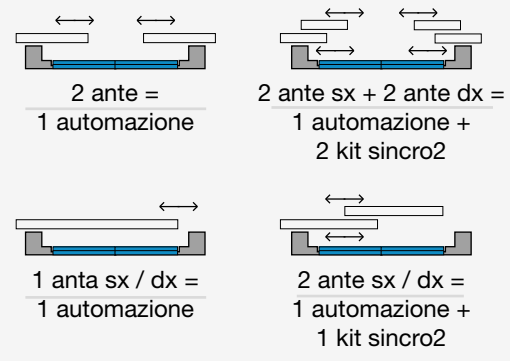
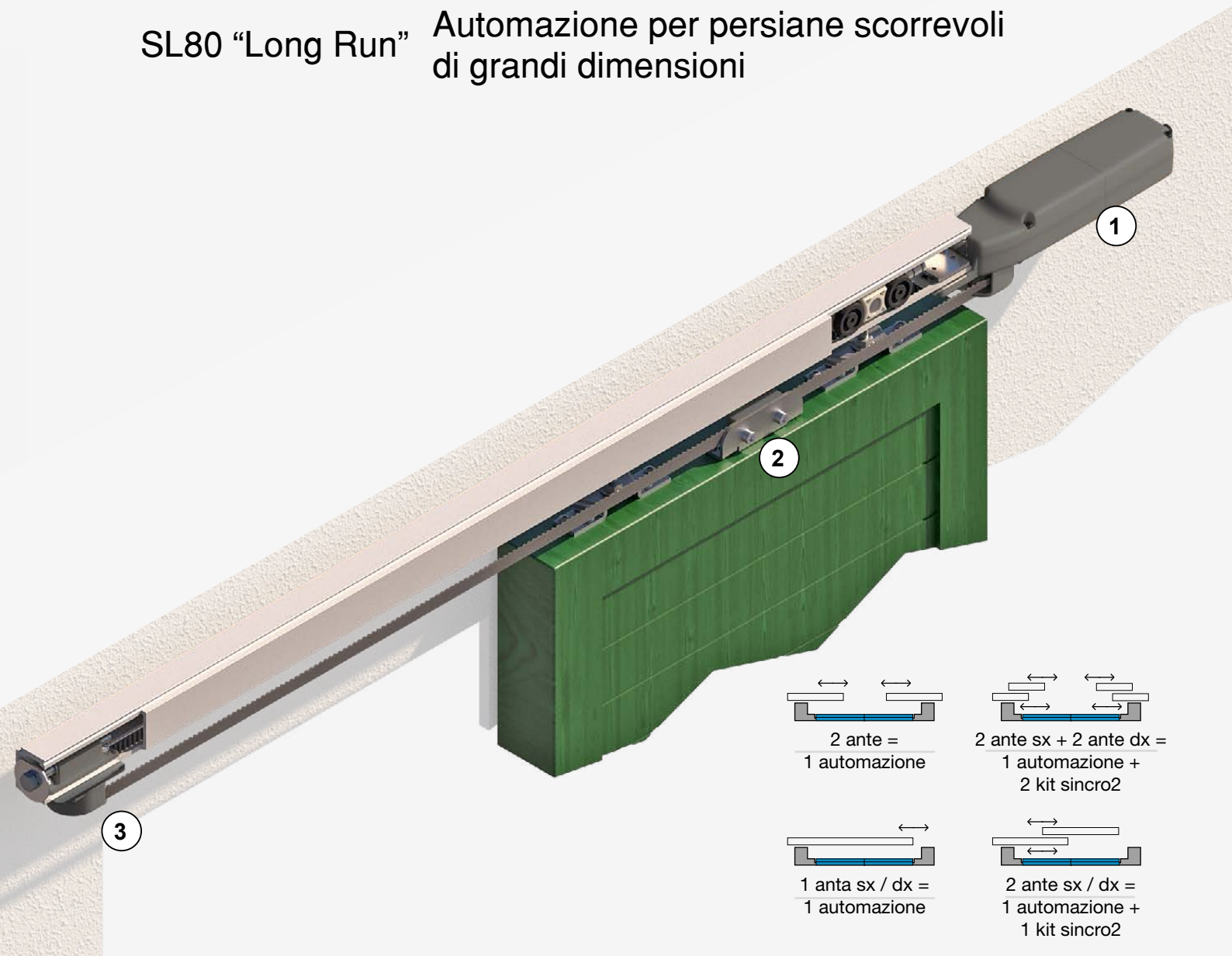
Il 100% dei componenti sono realizzati in Italia.



Garanzia:

2 Anni.

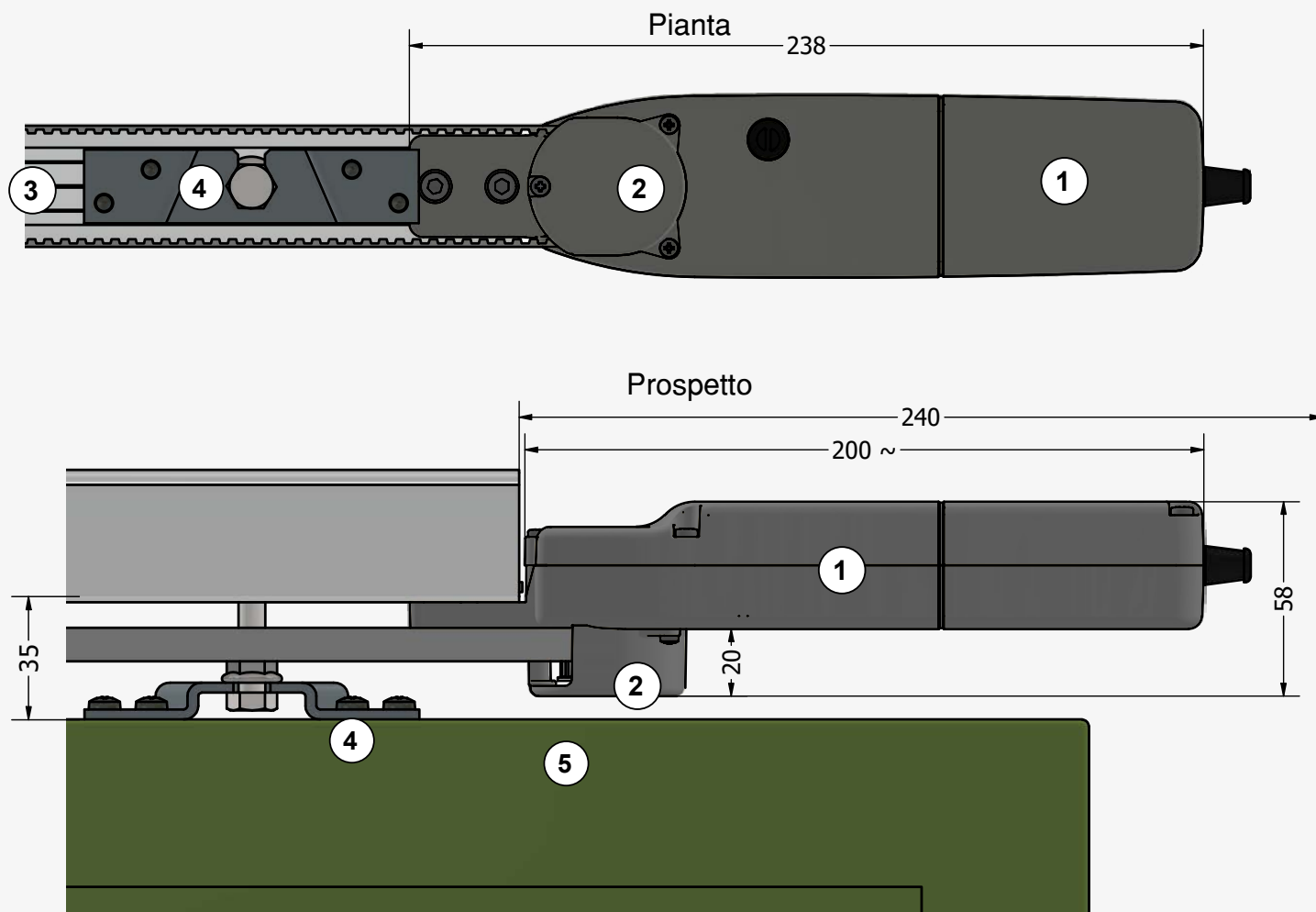
SL80 "Long Run" Automazione per persiane scorrevoli di grandi dimensioni



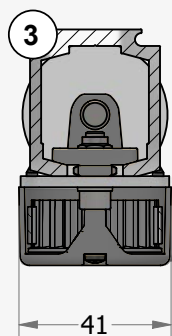
Legenda: ① Automazione ② Piastra traente ad attacco frontale o superiore ③ Puleggia di rinvio con tenditore

Modello	SL 80 Standard Run	SL80 Mid Run	SL80 Long Run
Numero ante		1 o 2	
Larghezza min-max 1 anta	40 - 150 cm.	40 - 250 cm.	40 - 350 cm.
Larghezza min-max 2 ante	40 + 40 / 75+75 cm.	40 + 40 / 125 + 125 cm.	40 + 40 / 175 + 175 cm.
Peso max 1 ante o la somma di più ante		120 kg. / 60 + 60 kg.	
Dimensione LxHxP	150x54x38+20 mm.	150x54x38+20 mm.	150x54x43+20 mm.
Grado di protezione IP		IP54	
Elettronica		integrata	
Assorbimento massimo di corrente		0,1 A	
Tensione di alimentazione		230 Vac	
Forza di impatto rilevamento ostacolo		< 150 N	
Forza massima di spinta e trazione		145 N	
Velocità massima movimento		~ 60 mm/sec	
Ciclo di lavoro		20 cicli/ora	
Regolazione dei fine corsa	Autodeterminazione della posizione		
Lunghezza cinghia standard	6 metri	10 metri	15 metri
Lunghezza cavo		2 metri	
Radoricevente		Si a richiesta	

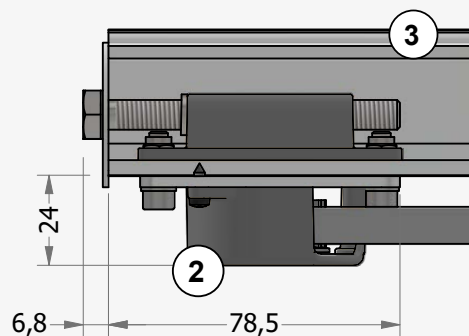
SL80 - Caratteristiche dimensionali



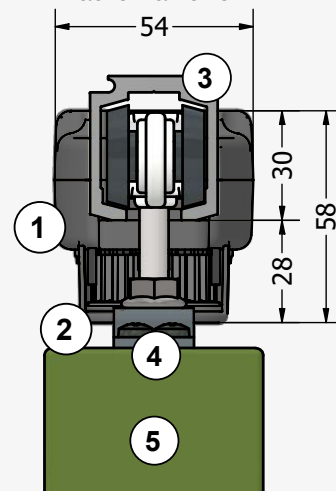
Sezione puleggia di rinvio



Prospetto puleggia di rinvio

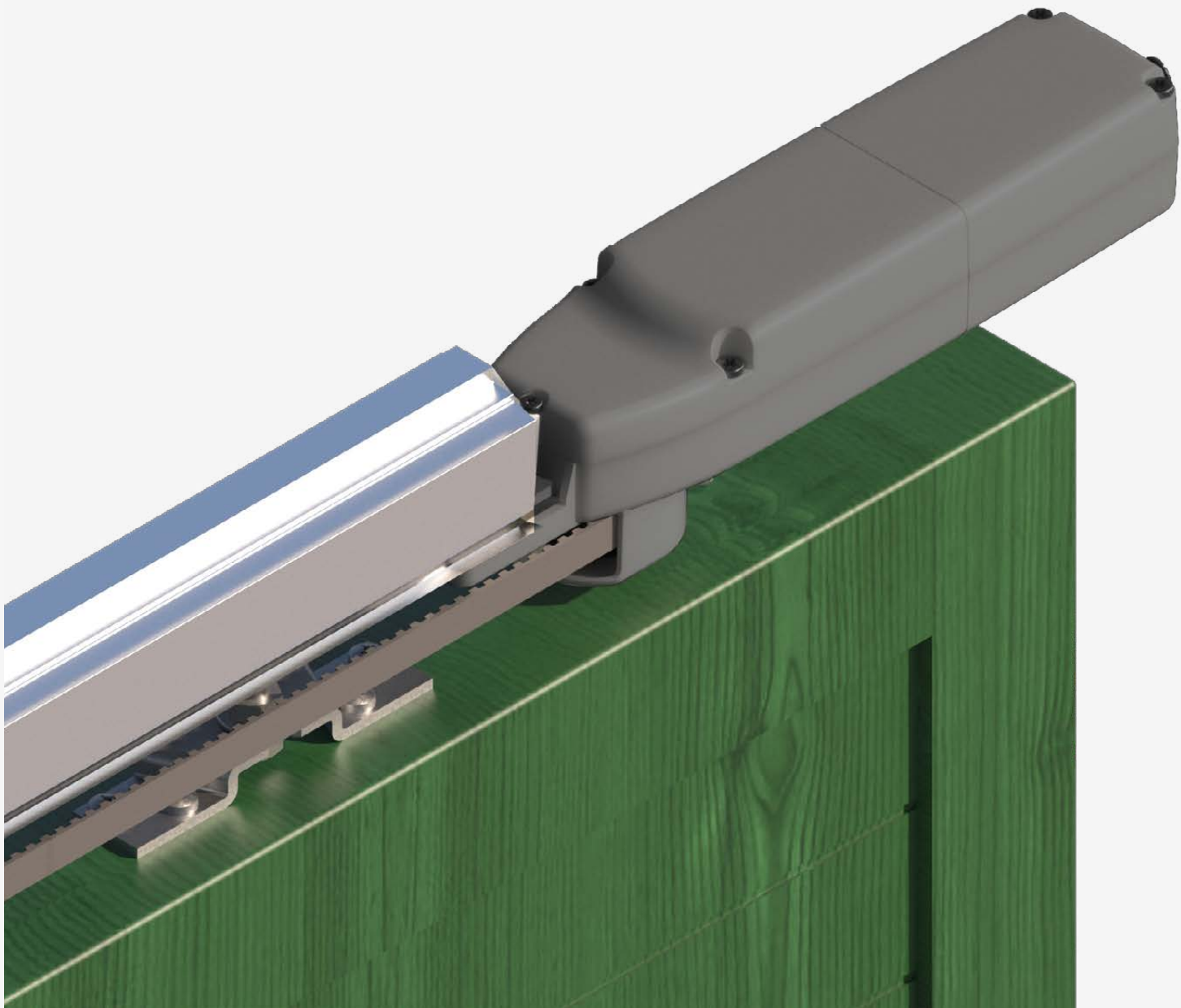


Sezione automazione



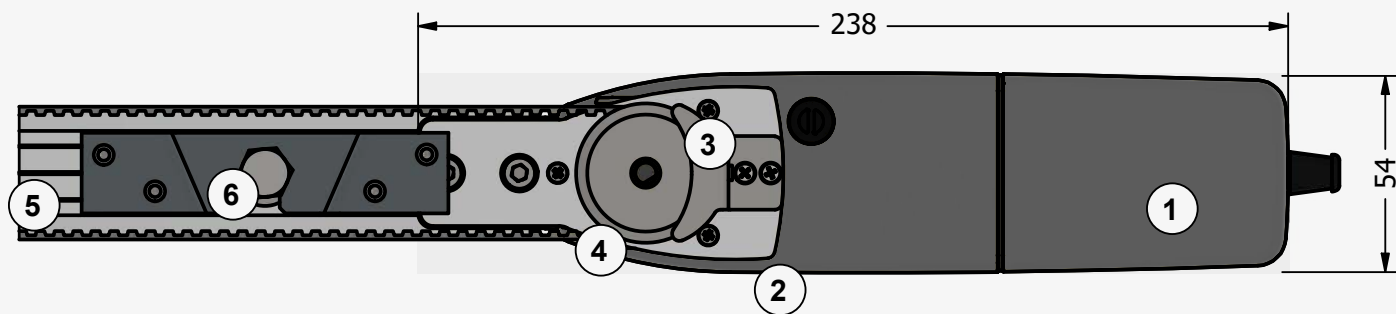
Legenda:

- ① Automazione
- ② Cuffia guida cinghia per puleggia motrice e puleggia rinvio
- ③ Binario (non in dotazione, disponibile come accessorio o fornito dal produttore della persiana)
- ④ Carrello (non in dotazione, disponibile come accessorio o fornito dal produttore della persiana)
- ⑤ Anta

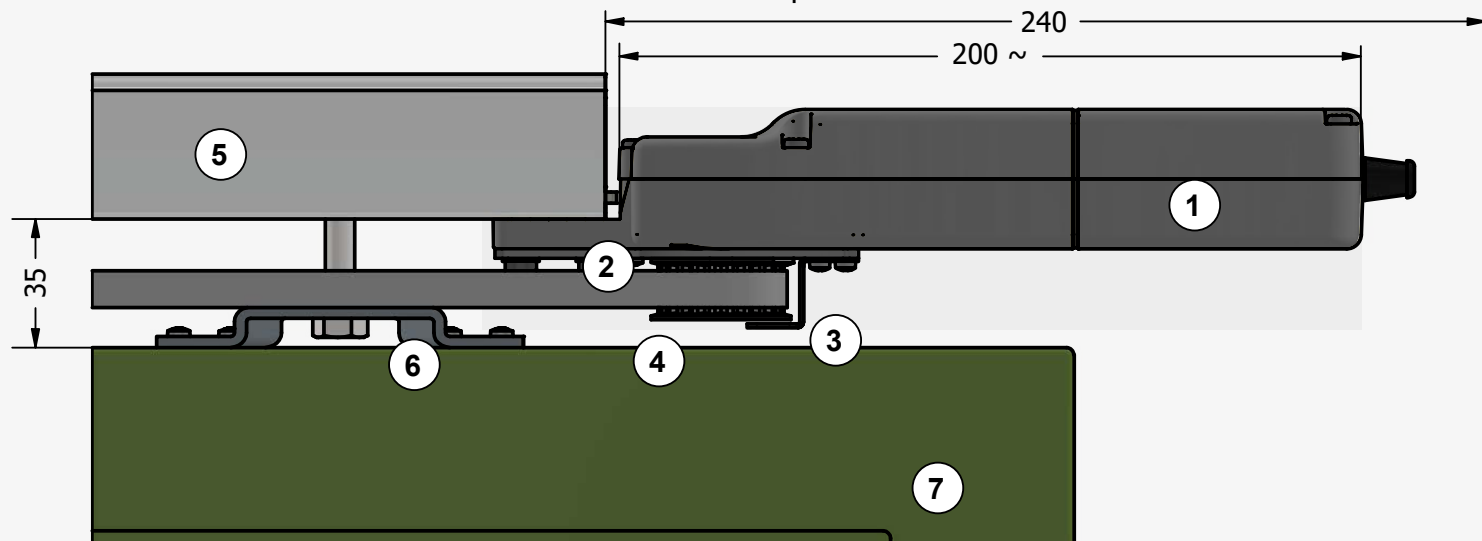


SL80 "Long Run" - Caratteristiche dimensionali

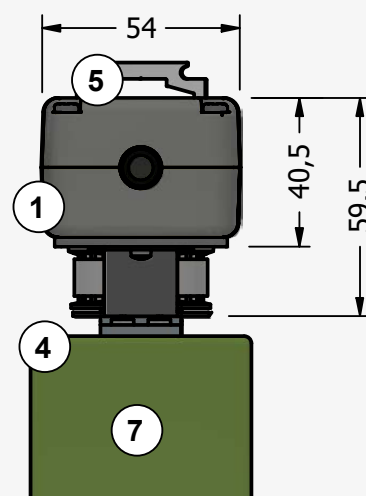
Pianta



Prospetto



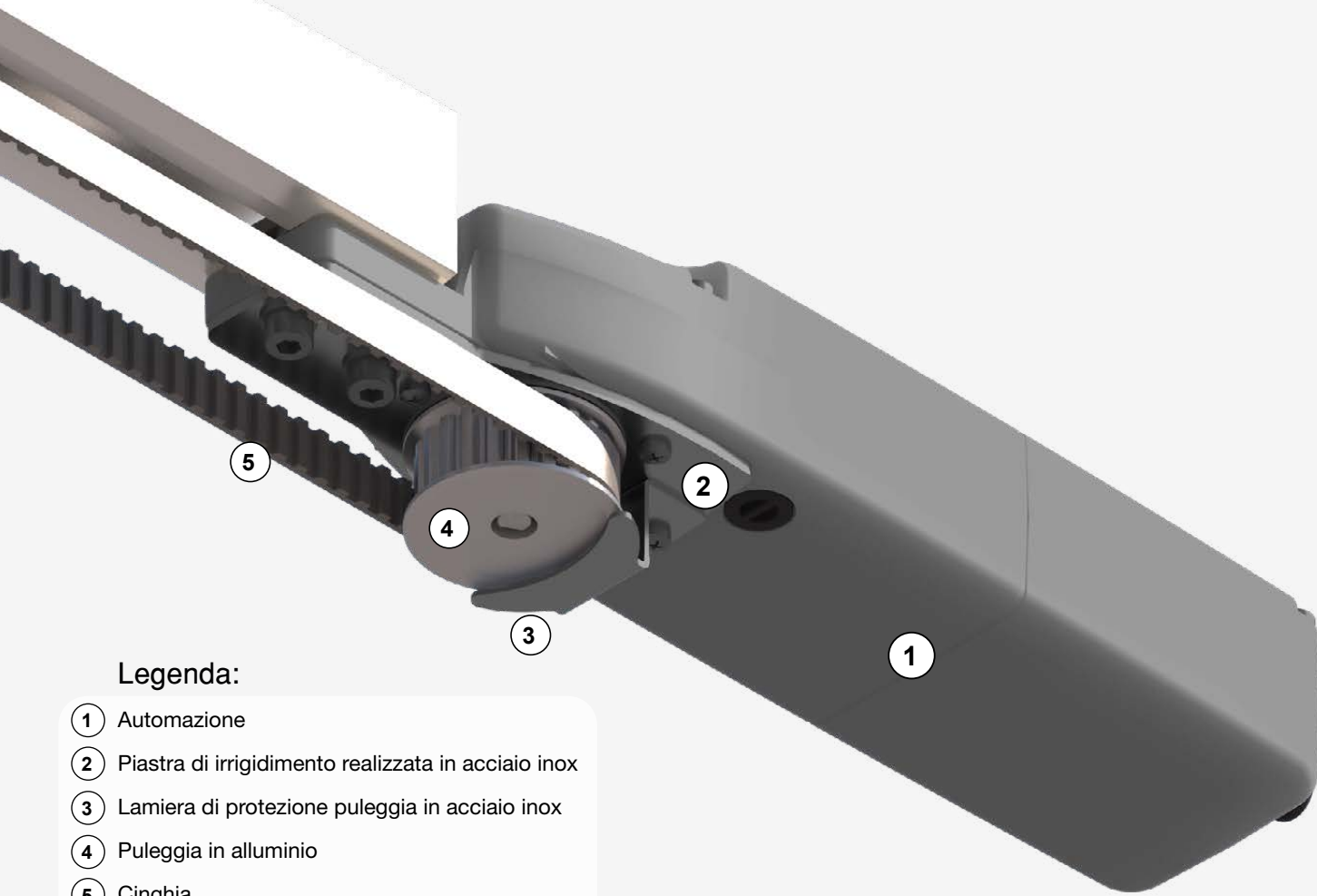
Sezione



Legenda:

- ① Automazione
- ② Piastra di irrigidimento realizzata in acciaio inox
- ③ Lamiera di protezione puleggia in acciaio inox
- ④ Puleggia in alluminio
- ⑤ Binario (non in dotazione, disponibile come accessorio fornito dal produttore della persiana)
- ⑥ Carrello (non in dotazione, disponibile come accessorio fornito dal produttore della persiana)
- ⑦ Anta

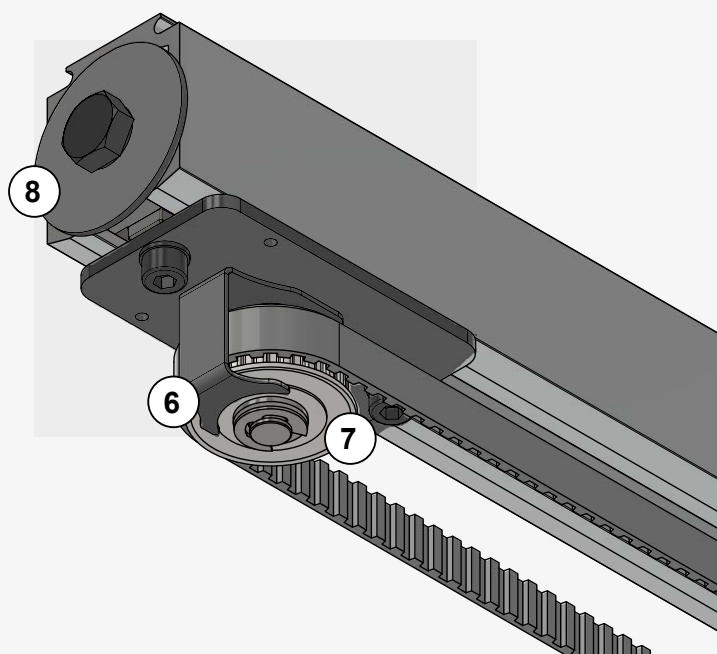
SL80 "Long Run"



Legenda:

- ① Automazione
- ② Piastra di irrigidimento realizzata in acciaio inox
- ③ Lamiera di protezione puleggia in acciaio inox
- ④ Puleggia in alluminio
- ⑤ Cinghia

L'automazione SL80 "long run" ed SL100 differiscono meccanicamente rispetto all'automazione SL80 standard e mid run in quanto risultano rinforzate per tensionare tratte di cinghia fino a 7,5m di lunghezza.



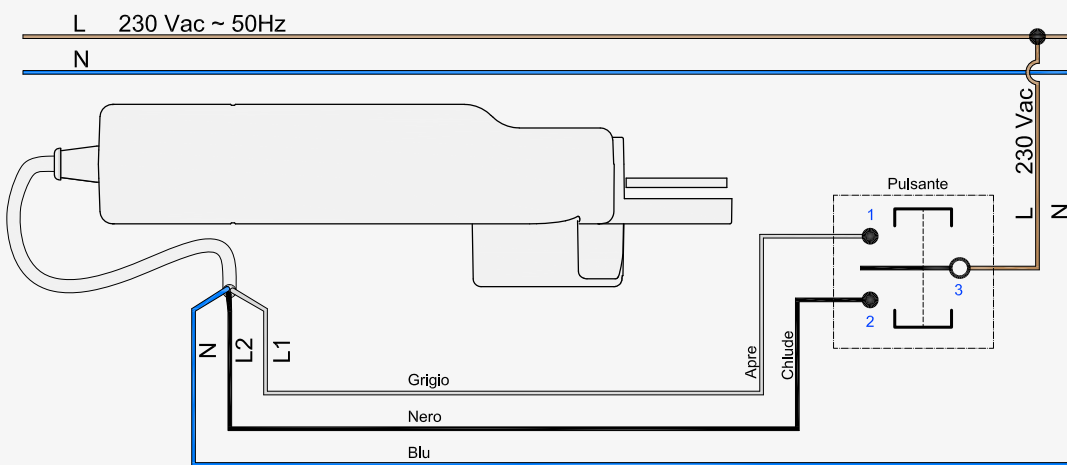
Legenda Gruppo tensionatore:

- ⑥ Piastra di protezione anticaduta cinghia in acciaio inox
- ⑦ Puleggia in alluminio
- ⑧ Dado tensionatore con rondella piana

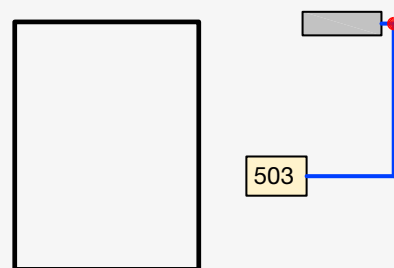
SL80 - COLLEGAMENTI ELETTRICI

Scheda elettronica CSG1 ed alimentatore integrati nell'automazione, Comando uomo presente

L'automazione SL80 è stata progettata per semplificare anche l'aspetto elettrico. Rimuovendo il tappo inferiore è possibile settare il parametro di potenza facilmente ed in qualunque momento. L'elettronica, realizzata completamente in Italia, è ecologica e rispetta gli standard Low-Energy: consuma energia solo durante i movimenti, rimanendo spenta negli altri momenti. Inoltre, il comando "uomo presente" rende l'automazione sicura ed il collegamento "tipo tapparella" a 230Vac permette di essere pilotata da qualsiasi sistema domotico, senza la necessità di interfacce aggiuntive. L'automazione è dotata di un cavo L=2 metri.



Schema di Layout

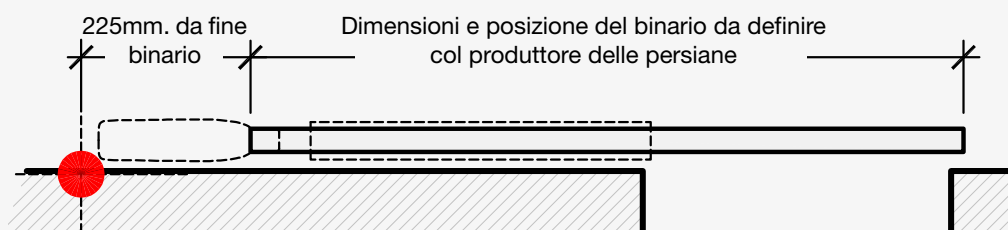


Predisposizione elettrica

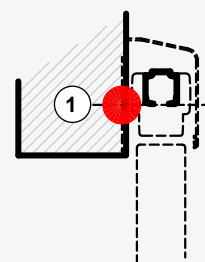
Uscita cavi consigliata nella zona posteriore all'anta

Cavi 5x1,0mmq (L1, L2, N, T, non utilizzato) in canaletta da incasso diam. min. 25mm

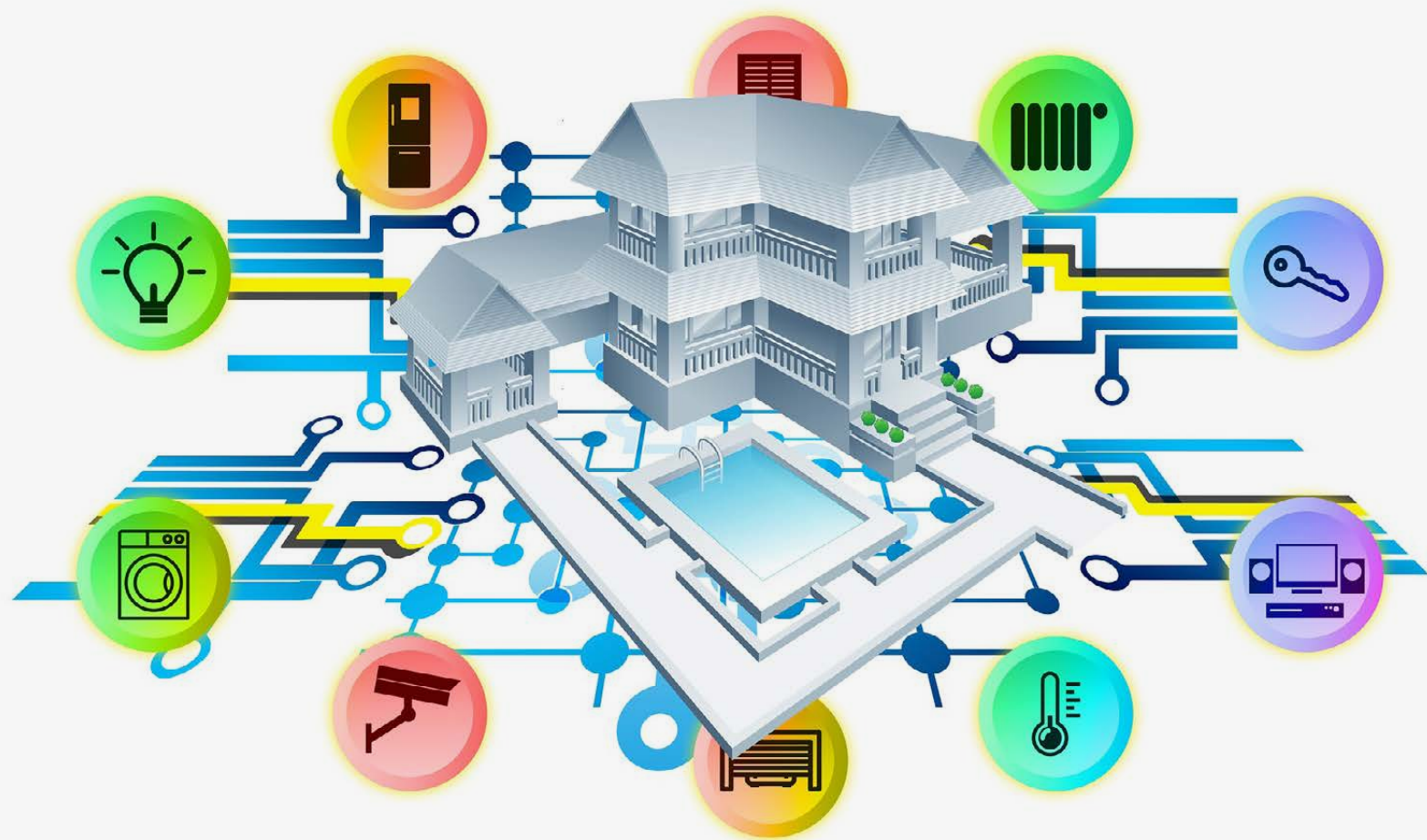
PIANTA



SEZIONE



① Uscita cavi allineata alla parte inferiore del binario



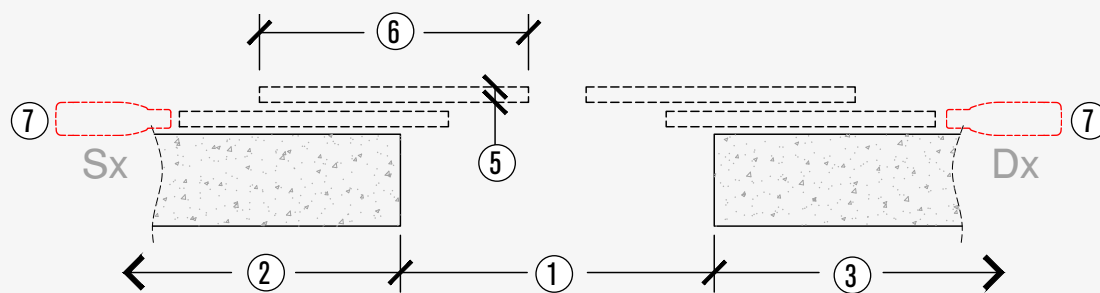
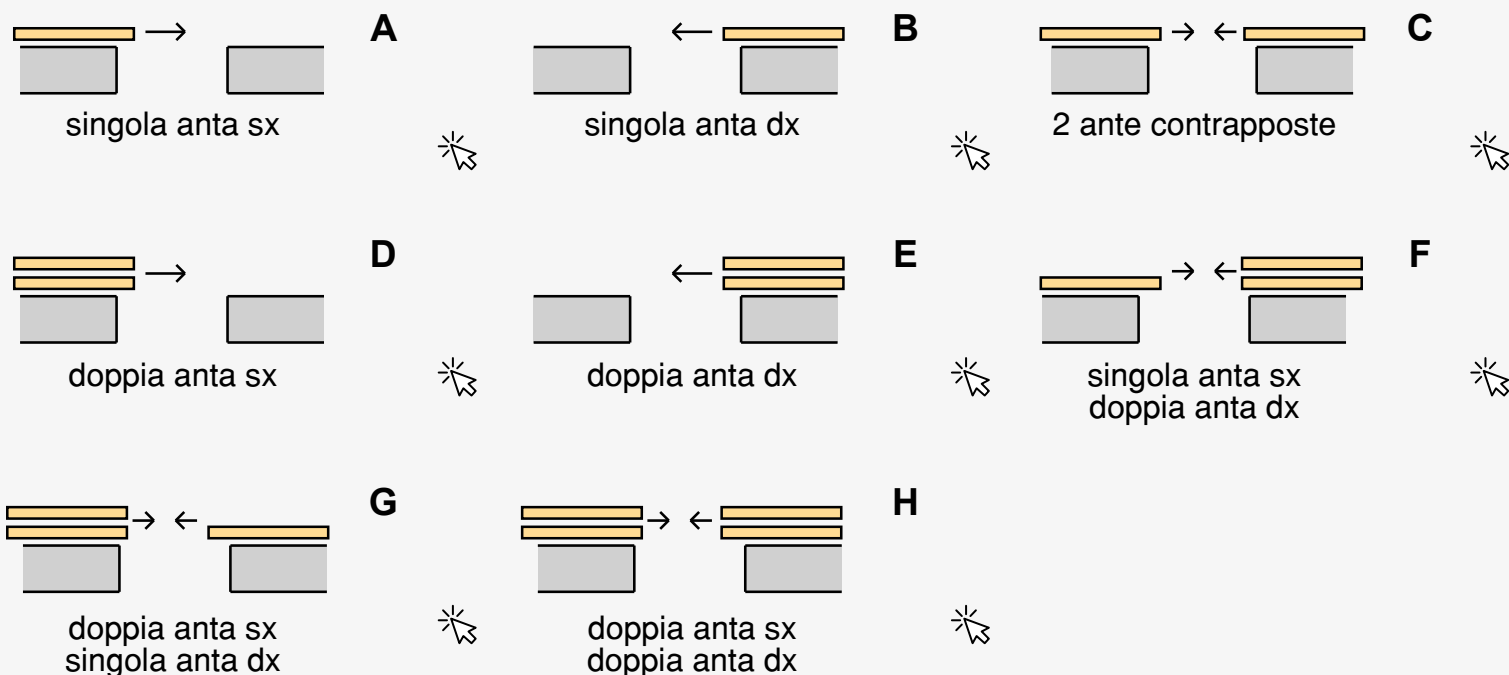
Le compatibilità con impianti domotici tradizionali e smart home wi-fi sono un aspetto centrale del design di tutte le automazioni CHIAROSCURO. Il comando “uomo presente” garantisce la sicurezza delle automazioni e il collegamento “tipo tapparella” a 230Vac permette un’interazione facile e veloce con qualsiasi sistema domotico, senza necessità di interfacce

aggiuntive. È consigliabile impostare il tempo di azionamento del modulo domotico con un margine di sicurezza di 5-10 secondi in più rispetto al tempo effettivo di lavoro. Per prevenire eventuali danni, suggeriamo di disabilitare le funzioni di apertura parziale in percentuale, consentendo all’utente solo le funzioni base “completamente aperto” o “completamente chiuso”. Nel caso in cui l’utente desideri posizionare le ante in posizioni di apertura parziale, sarà necessario integrare il sistema domotico con sensori anti-vento per garantire la sicurezza. Le nostre schede elettroniche, prodotte interamente in Italia, sono ecologiche e rispettano gli standard Low-Energy: consumano energia solo durante i movimenti e rimangono inattive negli altri momenti.



SL80 - Modulo rilievo misure

SL80 - Barrare la casella che meglio identifica la Tipologia delle persiane



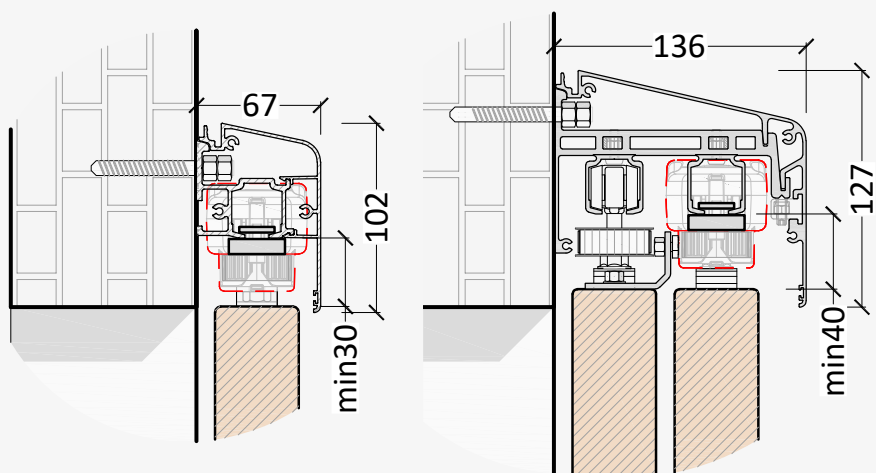
Compilazione misure



Rif.	Descrizione quota richiesta	Gruppo 1	Gruppo 2	Gruppo 3
N°	Specificare quantita			
1	Luce netta vano			
2	Misura corsa lato sx (Indicare, se presenti ostacoli che ponna limitare la corsa dell'anta, la misura dal vano ad ostacolo che limitia la corsa dell'anta)			
3	Misura corsa lato dx (Indicare, se presenti ostacoli che ponna limitare la corsa dell'anta, la misura dal vano ad ostacolo che limitia la corsa dell'anta)			
4	Altezza netta vano			
5	Spessore anta			
6	Dimensione e peso anta singola			
7	Posizione preferenziale del motore rispetto alle ante			
	Lunghezza cavo (2 metri di serie predefinito) (specificare il quantitvo di cavo desiderato per ogni automazione)			

SL80 - Modulo rilievo misure

Selezionare qualora si desideri un sistema completo di binario e mantovana in alluminio naturale

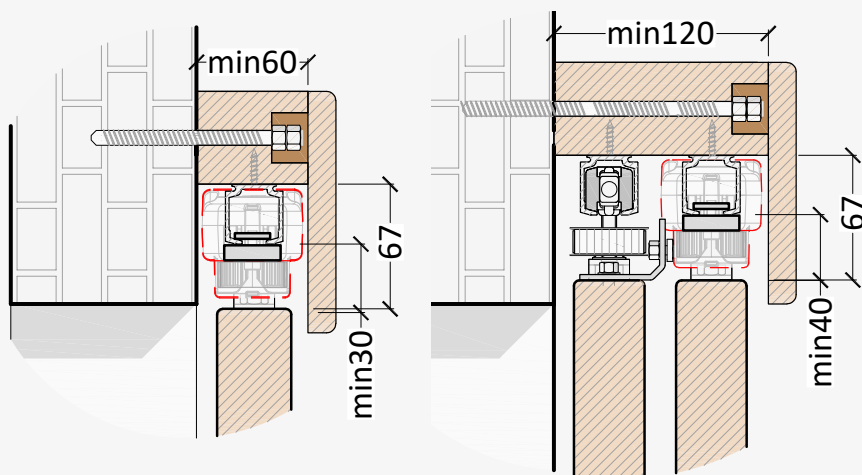


Fornitura di un set carrelli per ogni anta con particolari in acciaio inox, comprensiva di binario predisposto per il fissaggio a parete, mantovana in alluminio naturale, due tappi laterali in plastica grigia.

80 kg



Singolo o doppio su mantovana in legno



Fornitura di binari associati alla fornitura delle motorizzazioni richieste. Non compresa nella fornitura Mantovana da realizzarsi a misura.

80 kg

120 kg



Nel caso in cui si desideri utilizzare un proprio binario si prega di specificare:

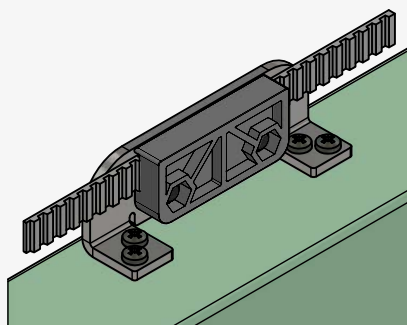
Marca:

Modello:

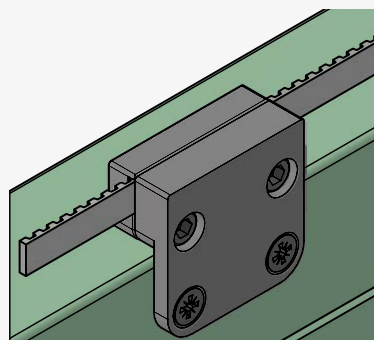
Portata:

Sezione LxH:

Specificare la tipologia della piastra traente:



Piastra traente
attacco superiore



Piastra traente
attacco laterale



SL80 AUTOMAZIONE ANTE SCORREVOLI

SL80 AUTOMAZIONE





	Articolo	Descrizione
	1951	SL80-230V-STD Run-Automaz. Per oscurante scorrevole 1 o 2 ante-Portata 120Kg-L vano 800-1500mm
	1952	SL80-230V-MID Run-Automaz. Per oscurante scorrevole 1 o 2 ante-Portata 120Kg-L vano 800-2500mm
	1953	SL80-230V-LONG Run-Automaz. Per oscurante scorrevole 1 o 2 ante-Portata 120Kg-L vano 800-3500mm
		SL80-24V-STD Run-Automaz. Per oscurante scorrevole 1 o 2 ante-Portata 120Kg-L vano 800-1500mm
		SL80-24V-MID Run-Automaz. Per oscurante scorrevole 1 o 2 ante-Portata 120Kg-L vano 800-2500mm
		SL80-24V-LONG Run-Automaz. Per oscurante scorrevole 1 o 2 ante-Portata 120Kg-L vano 800-3500mm

ACCESSORI

SL80 ACCESSORI MECCANICI





	Articolo	Descrizione	
	5049	PT80-Monorotaia, barra 2000mm, portata 80Kg	
	5050	PT80-Monorotaia, barra 3000mm, portata 80Kg	
	5051	PT80-Monorotaia, barra 4000mm, portata 80Kg	
	5052	PT80-Monorotaia, barra 6000mm, portata 80Kg	
	5066	PT80-Set carrelli per 1 anta, portata 80Kg, INOX	
	5088	PT80-Set carrelli per 1 anta, portata 80Kg	
	5053	PT120-Monorotaia, barra 2000mm, portata 120Kg	
	5054	PT120-Monorotaia, barra 3000mm, portata 120Kg	
	5055	PT120-Monorotaia, barra 4000mm, portata 120Kg	
	5056	PT120-Monorotaia, barra 6000mm, portata 120Kg	
	5089	PT120-Set carrelli per 1 anta, portata 120Kg, INOX	
		5058	PT80 - Supporto a muro con Monorotaia, barra 2000mm, portata 80Kg
		5059	PT80 - Supporto a muro con Monorotaia, barra 3000mm, portata 80Kg
		5060	PT80 - Supporto a muro con Monorotaia, barra 4000mm, portata 80Kg
		5061	PT80 - Supporto a muro con Monorotaia, barra 6000mm, portata 80Kg
	5062	PT80 - Mantovana all. anodiz. Argento, barra 2000mm	
	5063	PT80 - Mantovana all. anodiz. Argento, barra 3000mm	
	5064	PT80 - Mantovana all. anodiz. Argento, barra 4000mm	
	5065	PT80 - Mantovana all. anodiz. Argento, barra 6000mm	
	5067	PT80 - Set tappi SX+DX per Mantovana, colore Grigio	
	5103	PT-Mantovana all. anodiz. Argento, per binario doppio, barra 6m	
	5104	PT-Supporto intermedio, L=40mm. per binario doppio	
	515	PT-Supporto terminale L=270mm DX+SX, per binario doppio	
	5106	PT-Set tappi all. anodiz. Argento, per binario doppio	
	5108	PT-Guida inferiore ante sovrapposte	
	1366	SL-Set per sistema telescopico 1+1, portata 60+60Kg	
	1367	SL-Set per sistema telescopico 1+1+1, portata 40+40+40Kg	
	5102	SL-Piastra traente attacco superiore	

SL80 ACCESSORI ELETTRONICI


	Articolo	Descrizione
	2213	EWSCE230 RadioRicevente a morsettiera 230V-num. 01 automazione
	2214	WSETX1 Radiocomando 1ch con supporto magnetico a muro
	2215	WSETX16 Radiocomando 16ch con supporto magnetico a muro
	5536	SL-LRS50-24-Alimentatore stabilizzato 230Vac/24Vdc-50W

SL80 RICAMBI

SL80 RICAMBI MECCANICI

	Articolo	Descrizione
	1508	SL-Puleggia di rinvio STD/MID Run
	5537	SL-Puleggia di rinvio LONG Run
	1510	SL-Piastra traente per traino cinghia, attacco laterale, portata 120Kg
	1511	SL80-Cuffia puleggia motrice ST/MID Run
	1511	SL80-Cuffia per puleggia rinvio STD/MID Run
	5538	SL80-Puleggia motrice in alluminio
	5539	SL80-Piastra di attacco motore al binario 80/120Kg
	1516	SL-Rotolo cinghia 6m
	1517	SL-Rotolo cinghia 10m
	1518	SL-Rotolo cinghia 15m

SL80 RICAMBI ELETTRONICI

	Articolo	Descrizione
	5540	SL80-230-Blocco motore STD Run
	5542	SL80-230-Blocco motore MID Run
	5541	SL80-24-Blocco motore LONG Run
	5543	SL80-24-Blocco motore LONG Run

Richiesta dati anagrafici

COMPILAZIONE A CURA DEL RICHIEDENTE

Referente Commessa	PERSONA DI RIFERIMENTO COMMESSA (cognome nome)	NUMERO DI TELEFONO
	INDIRIZZO EMAIL	CODICE FISCALE

Dati Aziendali	RAGIONE SOCIALE	P.IVA / C.F.		
	INDIRIZZO	COMUNE	PROV	CAP
	EMAIL PEC	CODICE SDI		

Riferimenti Cantiera	RIFERIMENTO CANTIERE	NUMERO DI TELEFONO
	INDIRIZZO	

Ai sensi e per gli effetti degli art. 13 e 23 del D. L.gs. n. 196/2003, con la sottoscrizione del presente modulo, autorizzo al trattamento dei dati personali e aziendali secondo le modalità e nei limiti di cui all'informativa ex art. 13 del D.LGS. N. 196/2003

ACCONSENTO	DATA	FIRMA DEL RICHIEDENTE
<input type="checkbox"/> ✎	<input type="text"/>	<input type="text"/>

Condizioni di vendita

Le Condizioni di vendita riportate a pag. 07 - 08 - 09 del seguente modulo disciplinano il contratto di acquisto tra la "Chiaroscuro Sas" - di seguito denominata "Venditrice" ed il cliente in ordine all'acquisto dei prodotti. Il cliente dichiara di conoscere e di accettare incondizionatamente le Condizioni Generali di Vendita e di adempiere a tutti gli obblighi in esse previsti nei confronti della Venditrice. Per questo motivo, il Cliente, ha l'obbligo di prenderne attenta visione provvedendo alla loro stampa e conservazione, secondo a quantoprevisto dagli art. 50 e seguenti del D.Lgs. 206/05. La Venditrice si ritiene autorizzata a modificare o integrare in qualsiasi momento tali condizioni generali di vendita, anche in considerazione di eventuali modifiche normative, senza per questo doverne dare preventiva comunicazione.

HO PRESO VISIONE DELLE
CONDIZIONI GENERALI DI VENDITA
pag.07 - pag.08 - pag.09

✎

Condizioni generali di vendita e fornitura

Articolo 1 - Definizioni

“**Cliente**” significa il soggetto che abbia effettuato un ordine di Prodotti;
 “**Prodotti**” significa i Prodotti ordinati dal Cliente e venduti e/o distribuiti dalla Società così come specificato nell'accettazione dell'ordine e/o in fattura;
 “**Fattura**” significa il documento inviato dalla Società al Cliente con il quale viene richiesto il pagamento dei Prodotti e che riporta ed attesta i termini e le condizioni relative al Contratto;
 “**Offerta-e**” significa le offerte di prodotti da parte della Società;
 “**Prezzo**” significa il corrispettivo per i prodotti;
 “**Contratto**” significa un contratto per la fornitura di Prodotti dalla Società al Cliente, disciplinato dalle presenti condizioni generali, dai termini e condizioni della Società a conferma d'ordine per prodotti ordinati o richiesti dal Cliente.
 Salva diversa previsione o indicazione da parte della Società le presenti condizioni generali regoleranno anche futuri rapporti di vendita che dovessero instaurarsi tra le parti.

Articolo 2 - Prodotti — Offerte - Cataloghi

2.1 Le offerte della Società sono valide per un periodo massimo di 30 giorni dalla data di invio.

2.2 L'invio di cataloghi da parte di Chiaroscuro Sas non costituisce offerta e gli stessi potranno essere liberamente modificati di Chiaroscuro Sas in qualsiasi momento senza preavviso. I dati e le caratteristiche tecniche contenuti nei cataloghi sono indicativi e non vincolanti per Chiaroscuro Sas

2.3 I Prodotti sono forniti ai termini di cui alle presenti Condizioni Generali nonché ai termini ed alle condizioni specificate nel contratto e/o nelle fatture e/o in qualsiasi documento proveniente dalla Società con l'esclusione di ogni altro termine o condizione posto o proposto o richiesto dal cliente. Qualsiasi variazione o modifica delle presenti Condizioni Generali nonché dei termini e delle condizioni specificate nel Contratto o manifestata dalla Società nelle proprie fatture o in documenti di provenienza della stessa dovrà essere accettata per iscritto dalla Società.

2.4 Nessun ordine e/o nessuna richiesta e/o nessuna proposta contrattuale e/o nessuna indicazione di prezzo del cliente, anche se raccolte da agenti o incaricati della Società saranno vincolanti nei confronti della stessa Società se non a fronte di espressa accettazione di quest'ultima.

2.5 La fornitura verrà effettuata nei termini indicati dalla Società nelle proprie fatture o comunque nei documenti di provenienza della Società.

Articolo 3 - Consegna, diritto di proprietà e rischi

3.1 La consegna avverrà nei termini, con le condizioni e modalità concordati e indicati al momento dell'accettazione dell'ordine da parte della Società.

3.2 Il caricamento dei Prodotti di trasporto comporterà l'individuazione della merce ed il contemporaneo trasferimento dei rischi.

3.3 I costi ed oneri di trasporto o consegna, salvo diverso accordo scritto, saranno a carico del cliente e risulteranno indicati separatamente in fattura dalla Società.

3.4 Il Cliente dà atto che, per ragioni di fabbricazione, la consegna dei Prodotti da parte della Società potrà essere frazionata o ritardata, senza che ciò comporti alcuna responsabilità per la Società.

3.5 Le date e i termini di consegna sono da considerarsi indicativi e non vincolanti per la Società che non sarà responsabile per eventuali ritardi nella consegna dovuti a qualsivoglia causa. Nessuna richiesta di danni di qualsiasi natura potrà essere rivolta alla Società in caso di ritardo.

3.6 La merce viaggia quindi a costo, rischio e pericolo dell'acquirente, nel caso in cui il trasporto sia in porto assegnato con ex works a sensi degli Incoterms 2010. Salvo diverso accordo la società stabilisce in nome e per conto del cliente il tipo di spedizione, la via di trasporto ed il vettore. La società si riserva la possibilità di effettuare esecuzioni o consegne parziali degli ordini, emettendo fattura separata per ogni consegna: in questo caso tutte le consegne parziali verranno fatturate autonomamente ed i termini di pagamento decorreranno dalla data di ciascuna fattura; il cliente non potrà quindi differire il pagamento delle consegne parziali, all'ultimazione delle consegne relative all'ordine originario.

3.7 La copertura assicurativa per il trasporto può essere fatta soltanto su richiesta del Cliente, a sue spese e deve risultare nella conferma d'ordine.

3.8 La consegna può essere sospesa da Chiaroscuro Sas in caso di mancato pagamento di un eventuale anticipo da parte del Cliente o anche di una sola rata in caso di pagamento rateale, sino a che non siano ricevuti tutti i dati ed informazioni tecniche ed amministrative utili per la corretta evasione dell'ordine e/o sino a che Chiaroscuro sas non abbia ricevuto comunicazione della consegna o dell'apertura della lettera di credito emessa dalla Banca confermate o avvisante, a seconda dei casi.

Articolo 4 - Accettazione dei prodotti

4.1 Fatta salva l'ipotesi in cui il Cliente, al momento della consegna e in ogni caso, entro e non oltre 8 giorni dalla stessa, notifichi alla Società per iscritto la presenza di eventuali difetti nei Prodotti, i Prodotti dovranno ritenersi accettati senza riserve dal Cliente.

4.2 In caso di conferma da parte della Società dei vizi apparenti e/o della non conformità, il Cliente può ottenere, con scelta fatta sempre a discrezione di Chiaroscuro Sas, la sostituzione gratuita della merce, ovvero il rimborso del prezzo pattuito, in quanto pagato. È in ogni caso escluso il pagamento di indennità di sorta ed il risarcimento danni di qualsivoglia natura ed entità.

4.3 I resi di merce verranno accettati dalla Società solo previo accordo scritto e autorizzazione di Reso come da procedura, comunque per merci nuove e complete di imballaggio originale.

4.4 I resi vanno accompagnati dall'apposito documento di trasporto, indicante l'autorizzazione scritta al reso della società e la qualità e quantità della merce resa. I resi non potranno considerarsi accettati dalla società se non effettuati con le modalità di cui sopra ed in particolare non potrà intendersi quale accettazione di resi, la presa in consegna di merce presso la sede o depositi della società.

4.5 È esclusa dalla procedura di reso e quindi restituita alla clientela, a sue spese la merce:

- Non identificabile attraverso il corrispondente numero di lotto che ha subito manomissioni e/o modifiche a cura del cliente e non autorizzate;
- Non accompagnata da nr. della autorizzazione reso;
- Per la quale il cliente non è in grado di esibire il documento da cui risulti la fornitura da parte Chiaroscuro Sas documento di trasporto e/o fattura.

Sono sempre a carico del Cliente il rischio e le spese del reso. In caso di conferma da parte della società dei vizi apparenti e/o della non conformità, il cliente può ottenere con scelta fatta sempre a discrezione di Chiaroscuro Sas, la sostituzione gratuita della merce, ovvero il rimborso del prezzo pattuito, in quanto pagato. È in ogni caso escluso il pagamento di indennità di sorta ed il risarcimento danni di qualsivoglia natura ed entità.

Articolo 5 - Informazione sui Prodotti - Sostituzione - brevetti, marchi e segni distintivi - garanzie

5.1 La società adempie all'obbligo di informazione sui prodotti attraverso la documentazione tecnica e la manualistica di uso e manutenzione che li accompagna. È a cura e responsabilità del cliente l'informazione sulle condizioni di utilizzo e di sicurezza verso la propria Clientela. Si precisa inoltre che la documentazione tecnica e la manualistica di uso e manutenzione non possono prevedere tutti i casi di installazione e di impiego dei prodotti; è quindi cura e responsabilità del cliente prendere contatti con la Società nella eventualità necessitino informazioni supplementari.

5.2 Il Cliente è a conoscenza che i prodotti a marchio Chiaroscuro Sas sono coperti da brevetti e sono oggetto di know how e design costituenti proprietà esclusiva di Chiaroscuro Sas secondo D.Lgs. n.30/2005 e successive modifiche (Codice della proprietà industriale). È fatto espresso divieto al Cliente di violare tali diritti di Chiaroscuro Sas e in ogni caso di rimuovere, sopprimere o comunque alterare marchi ed altri segni distintivi o sigle di qualsiasi genere apposti ai prodotti, così come è fatto divieto di apporre di nuovi di qualsiasi natura. È vietata, dunque qualsiasi forma di riproduzione od utilizzo del marchio Chiaroscuro Sas e di ogni altro segno distintivo presente sui prodotti.

5.3 La garanzia così come prevista in questa clausola si applica ai prodotti venduti da Chiaroscuro Sas dalla data di entrata in vigore delle presenti condizioni generali di vendita.

5.4 La Società garantisce quindi che i prodotti non hanno difetti riconducibili ai materiali impiegati, alla progettazione ed alla fabbricazione.

5.5 In caso di difettosità dei prodotti riconosciuta dalla Società e riconducibile ai materiali, alla progettazione ed alla fabbricazione la Società provvederà alla sostituzione ovvero alla loro riparazione. Nella eventualità di sostituzione o riparazione dei prodotti in garanzia, il periodo di garanzia dei prodotti nuovi o riparati si esaurisce con riferimento al termine della fornitura originaria.

5.6 I prodotti venduti da Chiaroscuro Sas sono garantiti nei termini previsti dal Codice Civile, con decorrenza dalla data del documento di trasporto ovvero, in mancanza di questo, dalla data della fattura di vendita.

5.7 I prodotti ritenuti difettosi sono spediti a spese del cliente a: Chiaroscuro Sas, Corso General cantore n°23 38061 Ala (TN), Italia. La società ha facoltà di richiedere al cliente copia della fattura di acquisto dei prodotti. Qualora i prodotti resi a titolo di garanzia, in seguito a valutazione di Chiaroscuro Sas, risultassero difettosi, quest'ultima provvederà alla sostituzione o alla riparazione gratuita. Le spese di spedizione dei prodotti sostitutivi ovvero riparati sono a carico di Chiaroscuro Sas.

5.8 Se, in seguito a valutazione della Società, il prodotto non risulta difettoso in relazione ai materiali impiegati, alla progettazione ed alla fabbricazione, la Società automaticamente ne gestisce la riparazione o il reso del materiale non riparato. Ad operazioni ultimate, la Società informa il Cliente per iscritto, anche via e-mail, dello stato del prodotto e degli eventuali costi generati. La restituzione del prodotto avverrà entro un mese dalla data di ricevimento della comunicazione. In caso di spedizione dedicata, le spese di spedizione saranno a carico del Cliente stesso.

5.9 La garanzia non trova applicazione nei seguenti casi:

- prodotti danneggiati durante il trasporto;
- scelta, installazione, messa in opera e utilizzo del prodotto in difformità rispetto alle istruzioni risultanti dalla documentazione tecnica e dalla manualistica di uso e manutenzione fornite a corredo del prodotto;
- errata installazione uso e manutenzione dovuti a negligenza e trascuratezza del Cliente;
- difettosità conseguenti a cause di forza maggiore, quali fenomeni naturali ovvero eventi imprevedibili, oppure ancora dovute a fenomeni o eventi o fatti non riconducibili al prodotto;
- utilizzo del prodotto in abbinamento con prodotti e/o componenti non appropriati;
- realizzazione di modifiche e/o smontaggio del prodotto, in mancanza di formale autorizzazione della Società;
- mancato rispetto delle istruzioni concernenti l'utilizzo di applicazioni software non incluse nel prodotto e che ne governano il funzionamento;
- danni derivanti da incendio, incidenti, eventi imprevedibili o altre circostanze non imputabili a Chiaroscuro Sas;
- danni verificatisi nel periodo di mancato pagamento da parte del Cliente. La garanzia non copre costi e spese riconducibili alla sostituzione di materiali soggetti a consumo e/o usura, alle attività di smontaggio e re-installazione del prodotto, all'attività di ordinaria manutenzione che rimangono a carico del Cliente.

La presente garanzia assolve Chiaroscuro Sas di tutte le responsabilità in relazione ai prodotti forniti. Chiaroscuro Sas non è quindi responsabile in relazione a costi, sinistri, perdite e/o danni diretti ovvero derivati al Cliente ed ai terzi dalla scelta, installazione ed utilizzo dei prodotti. Il Cliente è responsabile della adeguatezza del prodotto richiesto per l'uso a cui è destinato ed è altresì responsabile, ad ogni effetto di ragione e di legge della informazione alla propria Clientela. La Società si riserva il diritto di sostituire, in tutto o in parte, i Prodotti oggetto dell'ordine previa comunicazione in tal senso al Cliente.

Articolo 6 - Obblighi e Decadenze del cliente

6.1 Il Cliente dovrà usare in modo corretto i Prodotti e dare alla Società ogni ragionevole informazione e agevolazione per consentire alla Società di adempiere ai propri obblighi contrattuali.

6.2 Il Cliente dovrà in ogni caso attenersi ad ogni prescrizione normativa e contrattuale ad esso applicabile.

6.3 Il Cliente non può comunque sospendere o ritardare i pagamenti in caso di contestazione, difetti dei Prodotti, reclamo o ritardo nella consegna dei Prodotti da parte di Chiaroscuro Sas

Articolo 7 - Prezzo e pagamento del prezzo

7.1 Il pagamento dovrà essere effettuato integralmente al momento della fornitura dei Prodotti ovvero, in altro momento concordato ed indicato dalla Società e/o indicato in fattura e/o indicato nell'accettazione d'ordine e/o nel contratto di fornitura e vendita.

7.2 Il Prezzo dei Prodotti sarà il prezzo indicato dalla Società e in ogni caso, quello evidenziato in fattura e/o in contratto dalla Società.

7.3 Chiaroscuro Sas si riserva la facoltà di modificare senza preavviso le condizioni di pagamento accordate ogni qualvolta si modificano le condizioni che le hanno motivate, ovvero in presenza di ordini clienti che presentino, per la società, un elevato rischio finanziario, ovvero ancora in presenza di clienti non rispettosi delle condizioni di fornitura pattuite.

Indipendentemente da quanto indicato nella conferma d'ordine, il pagamento si intende in ogni caso eseguito presso la sede di Chiaroscuro Sas, il rilascio di effetti cambiari, assegni o altri strumenti di pagamento da parte del Cliente non vale pagamento né determina una modifica del luogo di esecuzione né comporta novazione dell'obbligazione originaria. Sono in ogni caso a carico del Cliente tutti i costi per il rilascio di tali effetti cambiari, assegni o altri strumenti di pagamento nonché le relative spese bancarie.

7.4 Il mancato pagamento entro il termine pattuito, determinerà l'applicazione del saggio di interesse previsto dall'art.5 del D.Lgs. 09/10/2002 n. 231 (come recepimento della Direttiva del parlamento Europeo e del Consiglio 2000/35/CE e dalla Convenzione di Vienna del 11/04/1980 ratificata dallo Stato Italiano con L. 765/1985) e successive modifiche ed aggiornamenti, impregiudicato l'eventuale maggior danno. Nel caso di un ritardo nel pagamento, saranno in ogni caso dovute dalla Cliente alla Società, le eventuali perdite dovute al cambio. Il Cliente non potrà proporre domande né sollevare eccezioni nei confronti della società, se non dopo aver provveduto al pagamento della merce acquistata.

7.5 In caso di inadempimento e/o mancato pagamento rimane comunque salvo il diritto di Chiaroscuro Sas di sospendere e bloccare tutte le spedizioni in corso, tutti gli ordini di fornitura in corso in caso di irregolarità nei pagamenti, senza alcun preavviso né diritto di risarcimento di alcun danno in favore del Cliente.

7.6 Le parti concordano che eventuali sconti e premi riconosciuti al Cliente saranno condizionati all'effettivo avvenuto pagamento alla Società entro i termini stabiliti delle fatture d'acquisto. Le fatture non pagate non determinano o danno diritto ad alcuno sconto, premio o compenso aggiuntivo;

Articolo 8 Responsabilità — Clausola Risolutiva — Clausola Penale

8.1 La Società non sarà responsabile per perdite o danni subiti dal Cliente causati da guasti o difetti nei Prodotti a meno che tali guasti o difetti siano attribuibili a fatto doloso o colposo della Società accertato con sentenza passata in giudicato dell'autorità giudiziaria italiana competente.

8.2 Inoltre la Società non sarà responsabile nei confronti del Cliente per qualunque lucro cessante ovvero per qualsiasi altra perdita o danno indiretti o consequenziali derivante sia da inadempimenti contrattuali che da responsabilità extracontrattuale o precontrattuale di Società.

8.3 In nessun caso la Società sarà responsabile per qualsiasi perdita o danno, diretto o indiretto, causati al Cliente da Prodotti di Terzi, in relazione ai quali è fatta salva in ogni caso la responsabilità del terzo produttore ai sensi di legge.

8.4 Ai sensi e per gli effetti dell'ad. 1456 del C.C. il mancato o ritardato pagamento anche parziale da parte del Cliente consentirà alla Società di ritenere risolto ex articolo 1456 c.c. il contratto in essere ovvero eventuali ordinativi o proposte d'acquisto accettate e/o perfezionate salvo il diritto al risarcimento dei danni patiti e patendi e salvo il diritto a trattenere gli anticipi e ogni somma eventualmente già incassata, fatto salvo in ogni caso il risarcimento dell'eventuale maggior danno.

8.5 In caso di annullamento di un ordine confermato o di mancato ritiro dei Prodotti, il Cliente sarà tenuto al pagamento di una penale pari al 30% (trenta per cento) del valore dei Prodotti annullati e/o non ritirati, impregiudicato il diritto di Chiaroscuro Sas al risarcimento del maggior danno.

Articolo 9 - Forza maggiore

9.1 Le Parti non saranno responsabili del ritardo nell'adempimento delle loro obbligazioni, ai sensi delle presenti Condizioni Generali nonché del Contratto, se tale ritardo sia causato da circostanze al di fuori del loro ragionevole controllo.

La Parte in ritardo per cause di forza maggiore avrà diritto ad una ragionevole estensione del tempo necessario all'adempimento di tali obbligazioni.

Articolo 10 - Riservatezza

10.1 Ciascuna Parte dovrà considerare confidenziali, trattandole almeno con il medesimo standard di diligenza in base al quale si proteggono le proprie informazioni confidenziali, tutte le informazioni ottenute dall'altra ai sensi del Contratto e contrassegnate come "confidenziali" (o simile espressione) ovvero aventi, comunque, carattere riservato per una delle Parti. Articolo 11 - Comunicazioni

11.1 Tutte le comunicazioni tra le Parti dovranno essere effettuate per iscritto ed inviate all'indirizzo del destinatario indicato nel Contratto o alla sede legale del destinatario o a qualsiasi altro indirizzo indicato dallo stesso.

11.2 Tali comunicazioni potranno essere spedite a mezzo di lettera raccomandata e mail pec adme@pec.chiaroscuro.eu e saranno considerate ricevute alla consegna se recapitate a mano, 48 ore dopo la spedizione se spedite con raccomandata, al momento della trasmissione se inviate con telex o telefax.

11.3 Le comunicazioni che incidono sulla validità o sull'esistenza del Contratto dovranno essere esclusivamente consegnate a mano o spedite a mezzo di lettera raccomandata con Avviso di Ricevimento e mail pec adme@pec.chiaroscuro.eu.

Articolo 12 - Legge applicabile, giurisdizione e foro competente

12.1 Il presente Contratto sarà disciplinato ed interpretato in conformità alle leggi italiane e sarà soggetto in via esclusiva alla giurisdizione italiana.

12.2 Per qualsiasi controversia derivante dalla fornitura sarà esclusivamente competente il Foro di Rovereto (TN) con esclusione di ogni deroga per ragioni di connessione o continenza di causa anche se le condizioni di pagamento siano state indicate a mezzo di ricevute bancarie, tratte, cessioni.

Articolo 13 . Disposizioni sulla protezione di dati individuali

13.1 Ai sensi della vigente legislazione per la protezione dei dati personali, il Cliente è informato che i dati personali a lui attinenti vengono inseriti nella banca dati della Società, essendo ciò necessario per il corretto svolgimento del rapporto contrattuale e per l'adempimento di alcune disposizioni di legge, oltre che per finalità di tipo statistico, commerciale, marketing, promozionale, di tutela del credito, di gestione e cessione del medesimo.

13.2 I dati personali della parte acquirente sono trattati attraverso strumenti automatizzati e cartacei da soggetti autorizzati, con l'impiego di misure di sicurezza atte a garantirne la riservatezza.

I dati personali del cliente possono essere comunicati ad Enti, società del Gruppo, società di recupero credito ovvero società, consorzi e associazioni aventi finalità commerciali, di ricerca di mercato e di marketing.

13.3 Il titolare del trattamento è la Società, cui il Cliente può rivolgersi per esercitare i propri diritti stabiliti dalla legge. A tal fine la parte acquirente è informata che in qualsiasi momento può avere accesso ai propri dati personali, richiedendone l'aggiornamento, la rettifica ovvero la cancellazione e/o opporsi al loro trattamento



Due menti, un'unica missione: creare l'eccellenza nell'automazione delle persiane !



Chiaroscuro SAS di Girelli Marco & C
C.So General Cantore n°23
38061 Ala (TN) - Loc. Serravalle
Tel 0464 424 715 Whatsapp 329 5944433
www.chiaroscuro.eu info@chiaroscuro.eu

www.chiaroscuro.eu

