

# CHIAROSCURO

Specialisti in automazioni per persiane

Catalogo

ST50 ma



Caro Cliente,

Siamo entusiasti di presentarti il nostro nuovissimo **CATALOGO** per il biennio 2024-2025.

Da oltre un quarto di secolo, **CHIAROSCURO** è sinonimo di eccellenza nell'ambito delle soluzioni meccatroniche per l'automazione delle persiane. Siamo noti per sviluppare soluzioni dinamiche, integrate con caratteristiche uniche e brevettate.

Il nostro successo è fondato su prodotti affidabili, facili da installare e progettati per durare nel tempo. Tutto ciò è realizzato interamente in Italia. Siamo fieri di aver servito i nostri clienti per 25 anni, adattando costantemente le nostre automazioni alle nuove tecnologie e integrandole con semplicità in qualsiasi sistema domotico. Puoi comodamente controllare le nostre automazioni tramite radiocomando a distanza, domotica o pulsante di comando, semplificando la vita quotidiana. La nostra gamma di automazioni è facilmente integrabile nei sistemi domotici.

Sosteniamo con forza il Made in Italy. Tutti i nostri componenti meccanici sono prodotti in Italia, le schede elettroniche sono assemblate in Italia e i motori elettrici sono di origine italiana. Collaboriamo con fornitori locali radicati sul territorio italiano.

L'ecologia è al centro delle nostre attenzioni: utilizziamo materiali eco-sostenibili, imballaggi eco-friendly e processi produttivi rispettosi dell'ambiente.

Continuiamo a investire per migliorare la qualità dei nostri prodotti, utilizzando macchinari di ultima generazione e componenti meccanici realizzati in acciaio pieno presso la nostra divisione CS Meccanica.

Con **CHIAROSCURO**, puoi automatizzare persiane scorrevoli o a battente di qualsiasi tipo, sia nuove che già installate. Offriamo una gamma completa di automazioni, ognuna progettata per affrontare specifiche esigenze. Questa varietà di soluzioni consente alle automazioni di integrarsi in modo ottimale con ogni tipo di persiana, garantendo il massimo dell'efficienza nel movimento.

Siamo pronti a rendere la tua vita più comoda e sicura con le nostre soluzioni di automazione. Speriamo che il nostro catalogo possa ispirarti e guidarti nella scelta delle soluzioni perfette per le tue esigenze.

Ti ringraziamo per la tua fiducia continua in **CHIAROSCURO**.



## ST50:

### Automazione Semplificata e Affidabile

L'automazione **ST50** è stata progettata con l'obiettivo di semplificare al massimo l'esperienza d'uso e la gestione. La sua installazione è estremamente agevole, e il processo di cablaggio è altrettanto semplice.

Dotata di un funzionamento intuitivo, **ST50** offre prestazioni potenti nel totale silenzio. Il suo design mira a coniugare al meglio praticità e affidabilità, offrendoti un sistema che risponde alle tue esigenze senza complicazioni. La gamma si completa anche con la variante ad incasso superiore nel voltino. Con **ST50**, l'automazione delle persiane diventa un gioco da ragazzi.

## ST50EM:

### L'Automazione Universale per Installazioni senza Spazio

L'automazione **ST50EM** offre una soluzione elettrica per situazioni difficili in cui l'installazione di un sistema tradizionale a voltino o in spalletta non è possibile a causa della mancanza di spazio. Questa automazione combina funzionalità di alto livello con un design estetico, grazie al suo carter di pregio che può essere verniciato per adattarsi alla tinta della muratura circostante.

La base meccanica dell'automazione **ST50EM** offre potenza straordinaria e un funzionamento silenzioso, mantenendo al contempo un aspetto estetico impeccabile. Con **ST50EM**, nessuna persiana dovrà rinunciare a un sistema di automazione, anche nelle situazioni più complesse.

## SL80:

### Automazione Robusta e Potente

L'automazione **SL80** è la scelta ideale per azionare persiane scorrevoli esterno muro. Grazie al suo profilo ribassato di soli 38mm, si integra perfettamente nella maggior parte dei profili commerciali. È stata progettata con l'obiettivo di semplificare al massimo l'esperienza d'uso e la gestione.

L'installazione è estremamente agevole, e il processo di cablaggio è altrettanto semplice grazie all'integrazione dell'elettronica. Con un funzionamento intuitivo, **SL80** offre prestazioni potenti. Il suo design mira a coniugare praticità e affidabilità, offrendo un sistema che soddisfa le tue esigenze senza complicazioni. Disponibile anche in versione **SL100** per ante di grandi dimensioni. Con **SL80**, automatizzare le persiane scorrevoli diventa un gioco da ragazzi.

## ST50MA:

### L'Automazione Potente Nascosta nella Spalletta

L'automazione **ST50MA** unisce la potenza dell'automazione standard **ST50** con la versatilità di una totale scomparsa nella spalla del voltino. Questo design innovativo non solo mantiene le caratteristiche vincenti dell'**ST50**, ma aggiunge un tocco di estetica raffinata.

La scelta di installare l'automazione a totale scomparsa nella spalla rende l'uso dell'**ST50MA** ancora più pratico e facile. La posizione intuitiva e la facilità d'uso rendono il tuo lavoro più agevole, garantendo risultati eccellenti. Con **ST50MA**, puoi godere di una potenza straordinaria senza compromettere l'estetica.

## WH25:

### Automazione a Cardine a Scomparsa Totale

L'automazione **WH25** è stata progettata per soddisfare le esigenze estetiche più raffinate nelle installazioni di pregio assoluto. Questo sistema nasconde completamente il corpo motore nella muratura, con una calotta di fondazione che garantisce l'ispezionabilità. La facilità di montaggio e l'estetica eccezionale sono i suoi punti di forza. L'automazione è dotata di dime di posizionamento che semplificano il processo di installazione. La sua meccanica robusta consente un azionamento agevole delle ante, garantendo risultati estetici straordinari che impressioneranno i tuoi clienti. Con **WH25**, anche le situazioni più esigenti dal punto di vista estetico possono beneficiare di un'automazione di alta qualità.

## SL120:

### Automazione per Persiane Scorrevoli a Scomparsa nel Muro

L'automazione **SL120** si distingue per la sua posizione allineata con il binario e minimo ingombro, rendendola adattabile anche ai cassonetti con binario estraibile preesistenti. Il suo movimento fluido e assolutamente silenzioso si combina alla perfezione con la notevole potenza sviluppata dal blocco motore posizionato in verticale.

Grazie al movimento reversibile, **SL120** rimane sempre ispezionabile anche quando è installata a scomparsa nel vano del muro o del contro telaio. Questa applicazione completamente nascosta soddisfa le esigenze di estetica più raffinate. **SL120** rappresenta la soluzione ideale per conferire un tocco moderno anche agli edifici storici con le ante motorizzate.

## La nostra divisione di produzione meccanica e reparto di ingegneria

Nel 2019, i fratelli e soci Marco e Luca Girelli hanno compiuto una decisione cruciale per il futuro dell'azienda. Hanno scelto di investire ulteriormente nella crescita dell'azienda, potenziando la divisione di produzione meccanica con nuovi macchinari e personale altamente qualificato.

L'obiettivo era gestire internamente tutti i processi di produzione meccanica, garantendo un controllo scrupoloso del processo produttivo e aumentando al contempo la qualità dei prodotti, mantenendo l'agilità tipica della produzione artigianale. Questo impegno testimonia la costante volontà dell'azienda di crescere e innovarsi, generando un salto generazionale che ha portato a un aumento della qualità dei prodotti e ha creato nuove opportunità di lavoro nel territorio per personale altamente qualificato. L'introduzione di macchinari all'avanguardia ha aperto nuove e promettenti opportunità per CHIAROSCURO, dimostrando la volontà di investire anche in periodi economicamente complessi, quando molte altre aziende rimangono caute e stagnano. Questa scelta rappresenta una profonda fiducia nelle proprie capacità, una testimonianza della fede nell'azienda e nella sua forza, e la convinzione che il settore delle automazioni per serramenti, in generale, continuerà a crescere sia nel presente che nel futuro.

CS Meccanica, grazie all'adozione di macchinari all'avanguardia, è in grado di offrire servizi di tornitura e fresatura estremamente precisi e rapidi. Ci specializziamo nella produzione su specifiche dei clienti e la nostra passione, qualità e precisione guidano la nostra evoluzione. Sappiamo che tutto ciò che produciamo contribuisce a rendere più competitivi i nostri clienti. Le nostre aree di competenza includono la realizzazione di componenti con tecnologie fino a 5 assi in continuo. Lavoriamo con una vasta gamma di materiali e accettiamo con fiducia sfide di ogni tipo.

CS Meccanica è un marchio di CHIAROSCURO SAS.

La crescita aziendale nel settore di riferimento di CHIAROSCURO, insieme alle nuove capacità produttive di CS Meccanica, ha portato a uno sviluppo verticale dei prodotti e delle competenze offerte. L'investimento non si è limitato solo ai macchinari, ma si è esteso anche al software. Ora facciamo uso di una suite completa Autodesk, che include Autocad, Inventor Professional, 3D Studio Max, Fusion 360, e molti altri strumenti ottimizzati per Inventor, come Nastran In-CAD, HSM, Nesting Utility e molti altri. Inoltre, il nostro personale è altamente qualificato e costantemente aggiornato.

Il nostro reparto di ingegneria svolge un ruolo chiave per CHIAROSCURO, gestendo i servizi di ingegneria e progettazione meccanica necessari per sviluppare e produrre i nostri prodotti. Il team è giovane e dinamico, il che ci consente di ottenere i migliori risultati nel minor tempo possibile. La rapidità e la precisione nella produzione dei componenti si traducono in un maggiore controllo, risparmio e totale affidabilità dei prodotti realizzati. Inoltre, grazie al software CAM Hypermill di OpenMind, siamo in grado di realizzare componenti estremamente complessi con lavorazioni di fresatura in 5 assi in continuo.



## Il parco macchine

Siamo orgogliosi di presentare il nostro reparto di produzione meccanica, localizzata in un'area di 900mq., interamente dedicato alla lavorazione dei metalli asportazione truciolo.

### Reparto torneria



#### Doosan Lynx 2100 LYA Tornio CNC a 5 assi

- 16 Utensili Motorizzati
- Porta creatore MT per produzione ingranaggi
- Contropunta CNC idraulica
- Controllo Doosan - FANUC i-series
- Diametro tornibile: 300/236 mm.
- Max Lunghezza tornibile 510mm.

### Centri di lavoro



#### Doosan DNM 4500 Centro di lavoro a 4 assi

- Tavola girevole in continuo 4° asse
- Tavola girevole per bloccaggio idraulico
- Modulo per rototraslazione 4° asse in continuo
- Velocità di rotazione 12'000 rpm
- Corsa asse X 800 mm.
- Corsa asse Y 450 mm.
- Corsa asse Z 510 mm.



#### Doosan VC630 Centro di lavoro a 5 assi in continuo

- Controllo Heidenhain Tnc 640
- N°40 utensili
- Velocità di rotazione 12'000 rpm
- Corsa asse X 650 mm.
- Corsa asse Y 765 mm.
- Corsa asse Z 520 mm.



#### Awea AF1060 Centro di lavoro verticale a 3 assi

- Velocità di rotazione mandrino 15'000 rpm
- Corsa asse X 1060 mm.
- Corsa asse Y 600 mm.
- Corsa asse Z 600 mm.
- Diam. Tavola mm.1200x600

### Controllo di processo



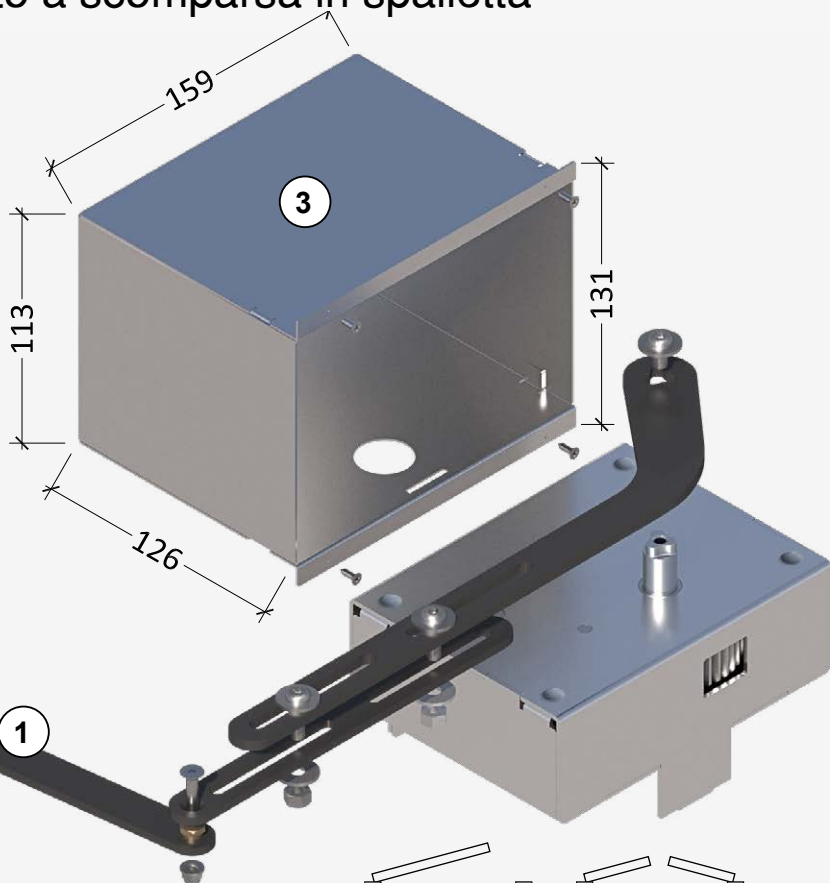
#### Sonda Blum

Controllo qualità direttamente in macchina grazie a un sistema compatto a contatto 3D

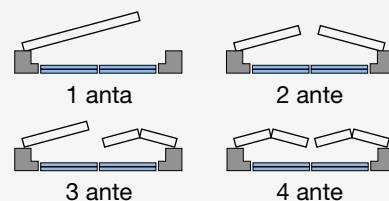
# ST50 ma - Automazione per ante a battente posizionamento a scomparsa in spalletta

## Legenda:

- ① Articolazione snodata e regolabile tramite ampie asolature, colore bianco o nero.
- ② Scheda elettronica separata dall'automazione in scatola PT5 in dotazione, alimentazione a 230Vac, eroga il 24Vdc per l'azionamento dei motoriduttori
- ③ Scatola di fondazione in acciaio zincato sp.1,5mm con alette frontali per il fissaggio completa del coprchio in alluminio, colore bianco o naturale.
- ④ Terminale con staffa snodata da applicare alla persiana.



Scheda elettronica in scatola di derivazione da incasso PT5 da mm.160x130x70h



### Facilmente applicabile:

Il posizionamento in spalla consente di motorizzare anche le persiane aventi curvature o archi nella parte superiore, mantenendo al contempo le stesse caratteristiche di efficienza e trazione.



### Sicuro:

Grazie al suo sistema di chiusura irreversibile standard, incrementabile con l'elettro blocco opzionale o la possibilità di comandare delle elettro chiusure esterne.



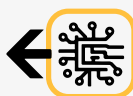
### Elegante:

Grazie alla sua copertura realizzata in alluminio (inossidabile) verniciata opaca o in finitura naturale, può facilmente essere colorata a tono con la muratura esterna.



### Compatibilità domotica totale:

Automazione compatibile con tutti i sistemi domotici senza la necessità di interfacce aggiuntive. Si collega all'impianto elettrico come un normale motore da tapparella unendo la semplicità di connessione alla praticità delle funzioni domotiche tipiche dei moduli tapparella.



### Scheda elettronica separata:

Unità di controllo del movimento con sequenza tra le due ante perfettamente interfacciabile con tutti i sistemi domotici. Rispetta i requisiti di sicurezza in caso di impatto, è possibile regolare la forza ed il ritardo tra le ante. Viene fornita in una compatta e pratica scatola di derivazione da posizionare internamente all'abitazione, per preservarsi da umidità ed acqua.



### Certificato:

Prodotto ad uso professionale, certificato a marchio CE, conforme alle direttive ed alle norme Europee a libera installazione, conforme alle direttive low-energy.



### Made In Italy:

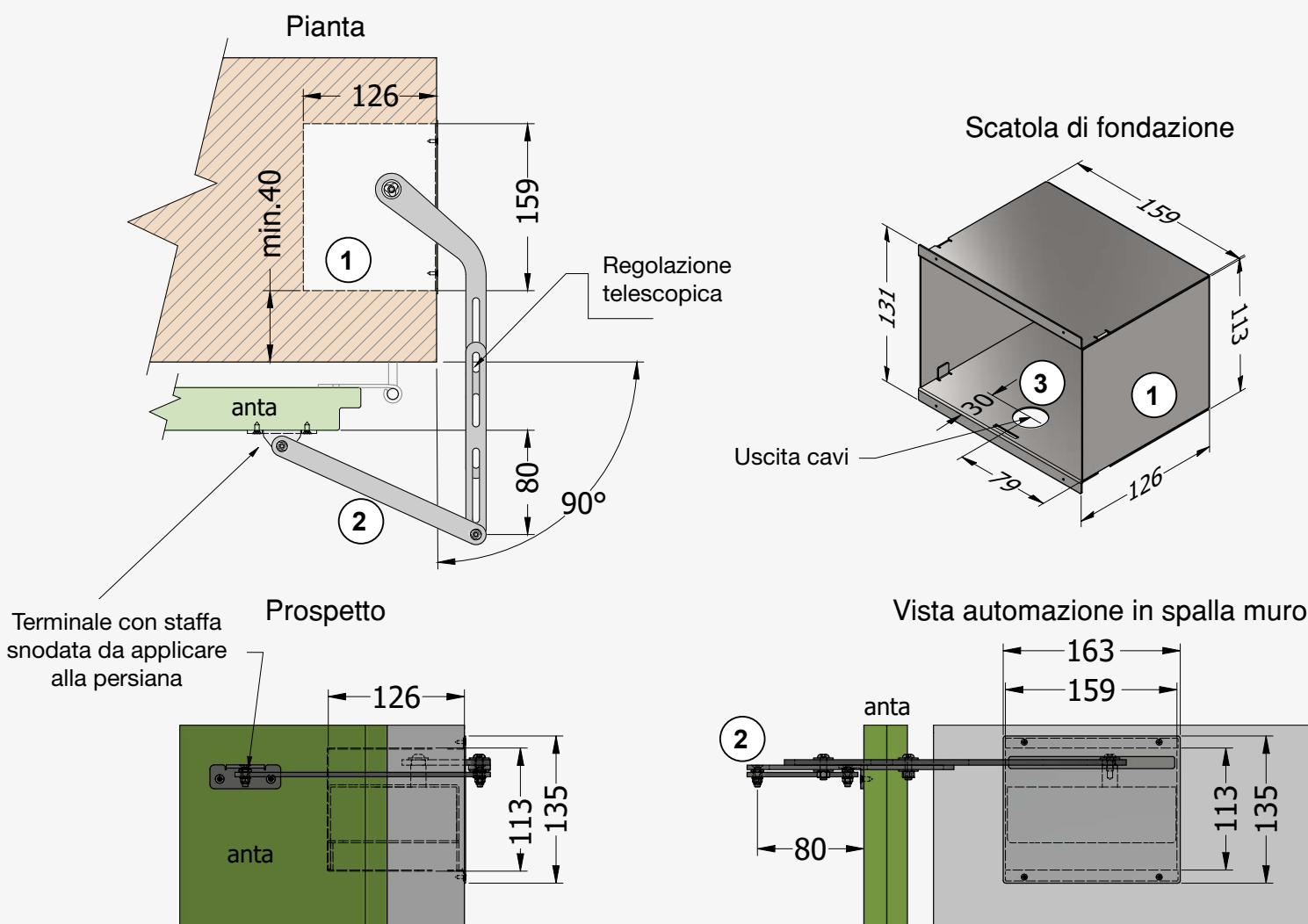
Il 100% dei componenti sono realizzati in Italia.



### Garanzia:

2 Anni.

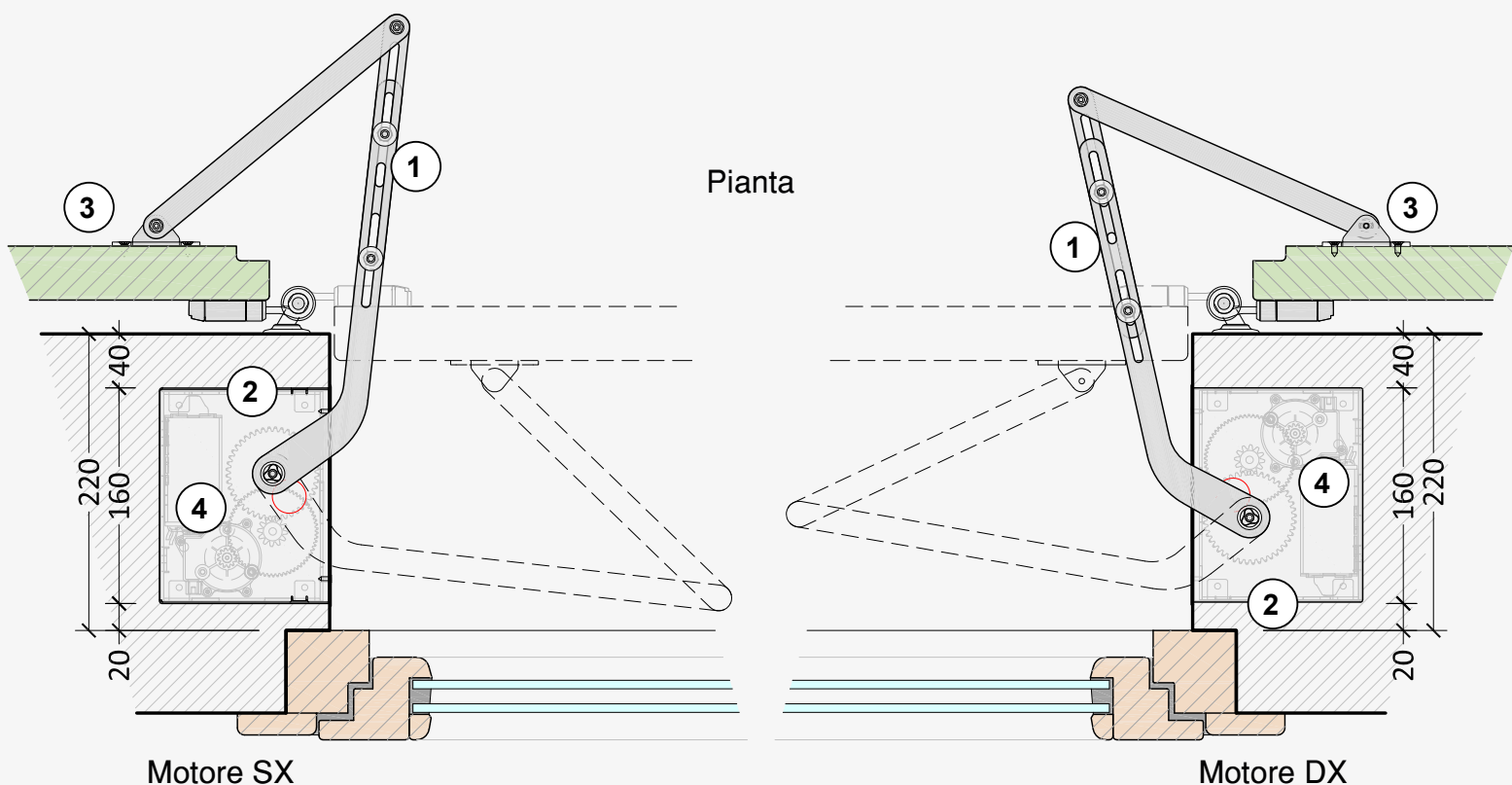
# ST50 ma - Scheda tecnica



**Legenda:** ① Scatola di fondazione con automazione ② Articolazione telescopica ③ Uscita cavi

Modello	ST50 ma.2A	ST50 ma.1A	ST100 ma.2A	ST100 ma.1A
Numero ante	2	1 sx / 1 dx	2	1 sx / 1 dx
Superficie max	3,2 mq - 2 ante	1,6 mq - 1 anta	4 mq - 2 ante	2 mq - 1 anta
Peso max anta	70 kg.		100 kg.	
Dimensione mm. LxHxP	353 x 73,6 x 65,2 h	353 x 73,6 x 65,2 h	353 x 73,6 x 65,2 h	353 x 73,6 x 65,2 h
Tensione di alimentazione	110-230 Vac		110-230 Vac	
Assorbimento max corrente	~ 0,3 A		~ 0,3 A	
Forza d'impatto	<150 N		<150 N	
Coppia max	50 Nm		80 Nm	
Tempo di manovra 180°	15 sec. ad anta		15 sec. ad anta	
Tempo di ritardo tra le ante	Regolabile da 0 a 20 sec.		Regolabile da 0 a 20 sec.	
Ciclo di lavoro	20 cicli /ora		20 cicli /ora	
Regolazione dei fine corsa	Con controllo di spinta		Con controllo di spinta	
Scheda elettronica separata	in scatola PT5 160x130x70		in scatola PT5 160x130x70	
Colore coperchio	Alluminio naturale / Bianco opaco ral 9010		Alluminio naturale / Bianco opaco ral 9010	
Braccio irreversibile	Standard		Standard	
Colore articolazione	Nero opaco ral 9005 / Bianco opaco ral 9010		Nero opaco ral 9005 / Bianco opaco ral 9010	
Elettro blocco	Sì a richiesta		Sì a richiesta	
Radorricevente	Sì a richiesta		Sì a richiesta	

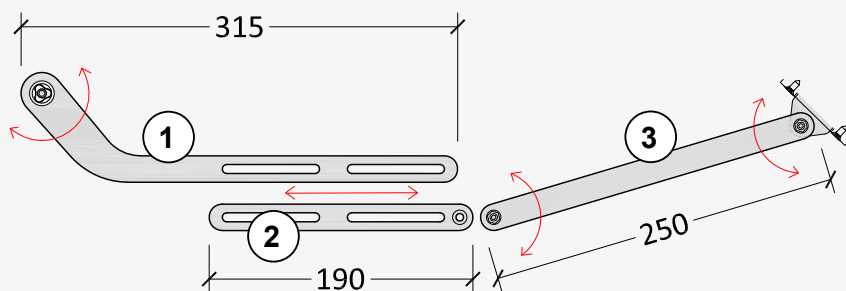
## ST50 ma - Esempio applicativo



### Legenda:

- ① Articolazione snodata e regolabile tramite ampie asolature, colore bianco o nero.
- ② Scatola di fondazione in acciaio zincato sp. 1,5mm con alette frontali per il fissaggio completa del coperchio in alluminio, colore bianco o naturale.
- ③ Terminale con staffa snodata da applicare alla persiana.
- ④ Automazione

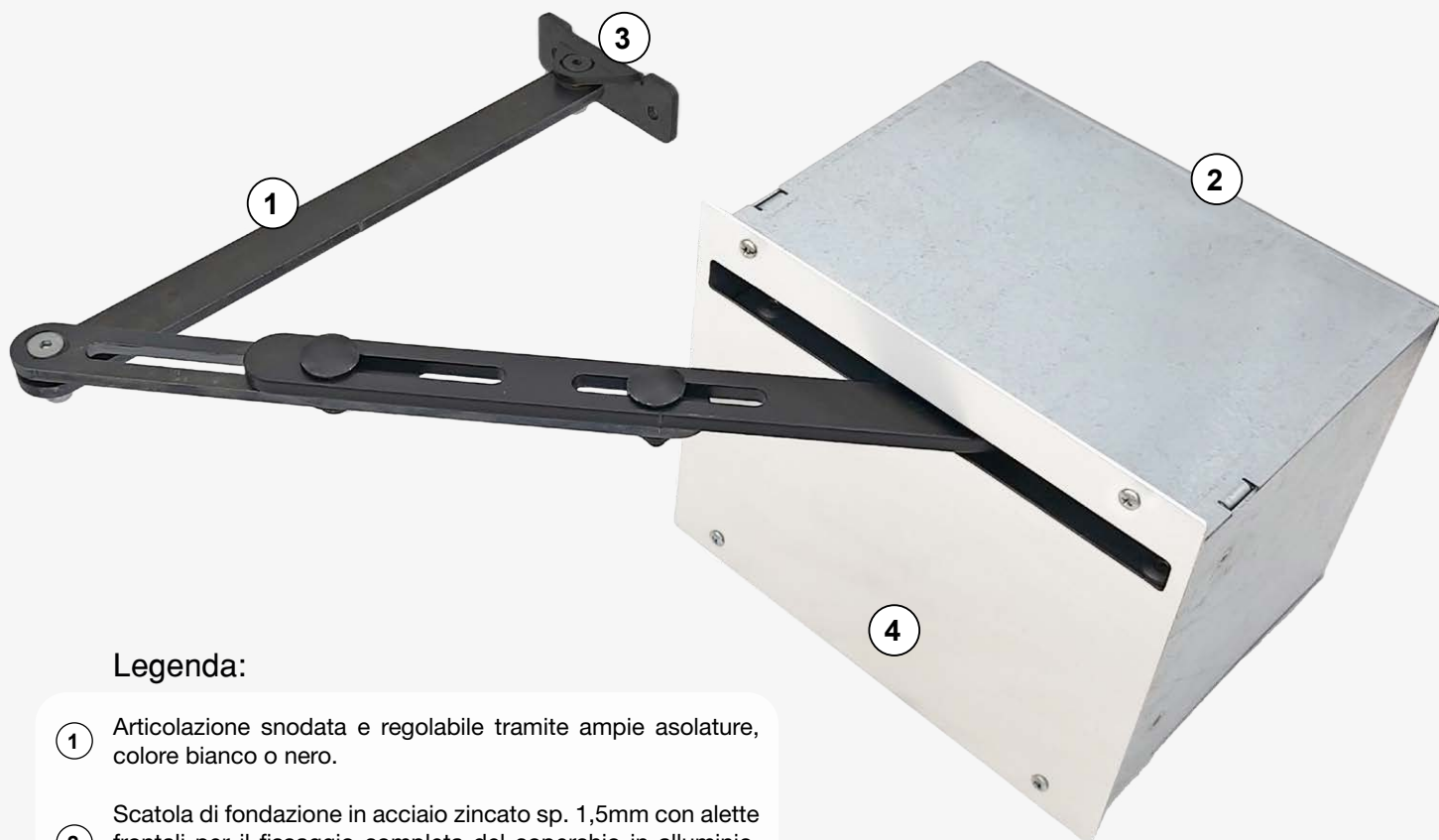
### Articolazione snodata e regolabile, colore bianco e nero



### Legenda:

- ① Braccio motore regolabile con ampie asolature
- ② Avambraccio intermedio con ampie asolature
- ③ Terminale con staffa snodata da applicare alla persiana per la trasmissione del moto





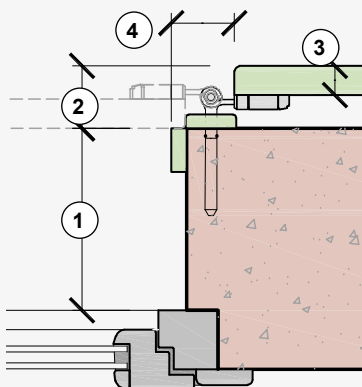
**Legenda:**

- ① Articolazione snodata e regolabile tramite ampie asolature, colore bianco o nero.
- ② Scatola di fondazione in acciaio zincato sp. 1,5mm con alette frontali per il fissaggio completa del coperchio in alluminio, colore bianco o naturale.
- ③ Terminale con staffa snodata da applicare alla persiana.
- ④ Coperchio di chiusura frontale colore bianco opaco ral 9010 o alluminio naturale

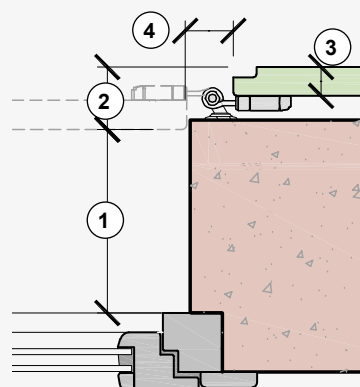


## ST50 dv - Modulo rilievo misure

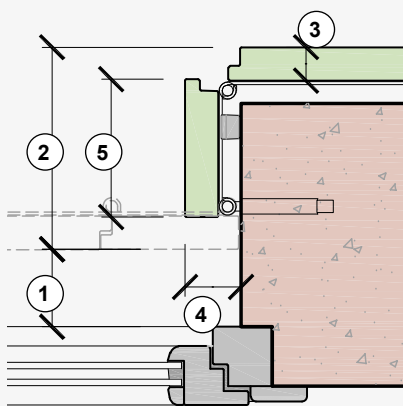
Barrare la casella che meglio identifica la tipologia delle persiane



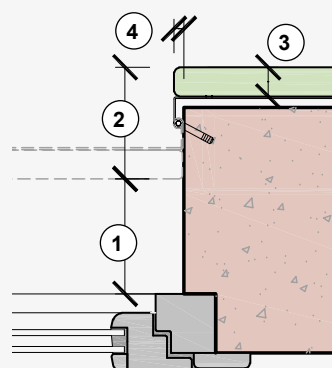
Bandella dritta cardine a murare  
anta in legno in battuta



Bandella dritta  
cardine a murare



Bandella snodata alla padovana,  
cardine a murare



Bandella zancata,  
cardine a murare,  
anta in legno in battuta

# ST50 dv - Modulo rilievo misure

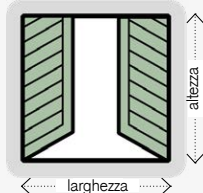
## Compilazione misure

Pos.	Descrizione quota richiesta	Inserire relativa quota
1	Misura utile per l'alloggiamento motore	
2	Distanza tra persiana chiusa e persiana aperta	
3	Spessore anta	
4	Distanza tra spalla muro e lato persiana aperta	
5	Profondità anta in spalla (solo padovano)	
6	Specificare peso anta o materiale ante	
7	Specificare colore carter automazione (Bianco ral 9010 / Nero ral 9005)	
8	Specificare colore articolazioni (Bianco ral 9010 / Nero ral 9005)	
9	Specificare colore Binario (Bianco ral 9010 / Nero ral 9005)	



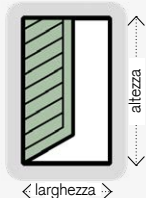
	Gruppo 1	Gruppo 2	Gruppo 3
Quantità			
Larghezza finestra			
Altezza finestra			
Anta a libro			

**Finestra 2 ante**



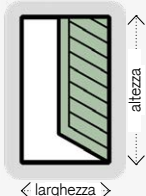
	Gruppo 1	Gruppo 2	Gruppo 3
Quantità			
Larghezza finestra			
Altezza finestra			
Anta a libro			

**Finestra 1 anta  
apertura sx  
vista interno stanza**



	Gruppo 1	Gruppo 2	Gruppo 3
Quantità			
Larghezza finestra			
Altezza finestra			
Anta a libro			

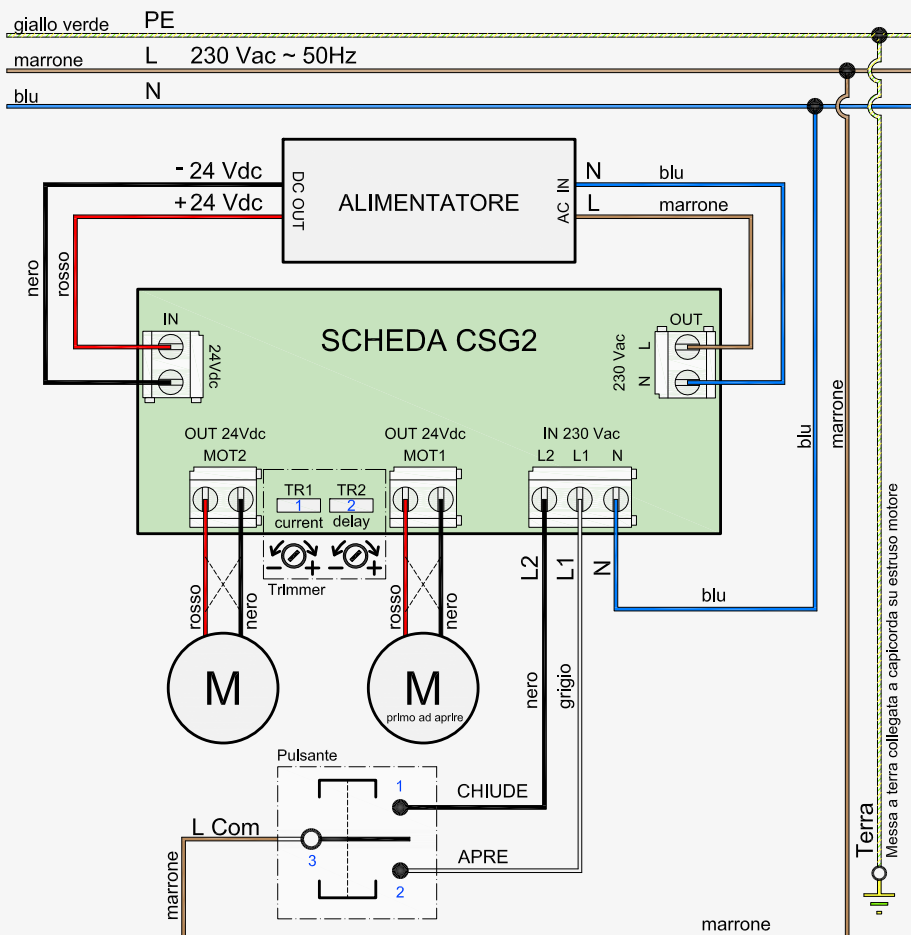
**Finestra 1 anta  
apertura dx  
vista interno stanza**



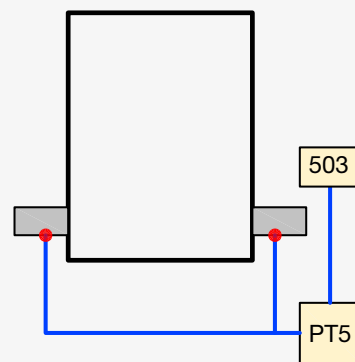
# ST50 ma - COLLEGAMENTI ELETTRICI

Scheda elettronica CSG2 ed alimentatore in scatola di derivazione PT5, Comando uomo presente

La scheda elettronica è remotizzata in una scatola di derivazione PT5 da 160x130x70 mm, che deve essere posizionata all'interno dell'edificio. La distanza consigliata tra la scatola di derivazione e il vano finestra è di 5m. Accedendo alla scheda elettronica, è possibile controllare i cablaggi e impostare i parametri di regolazione facilmente e in qualsiasi momento. L'elettronica, realizzata completamente in Italia, è ecologica e rispetta gli standard Low-Energy, consumando energia solo durante i movimenti e rimanendo spenta in altri momenti. Inoltre, il comando "uomo presente" rende l'automazione sicura, e il collegamento "tipo tapparella" a 230Vac permette di essere pilotata da qualsiasi sistema domotico, senza la necessità di interfacce aggiuntive.



Schema di Layout

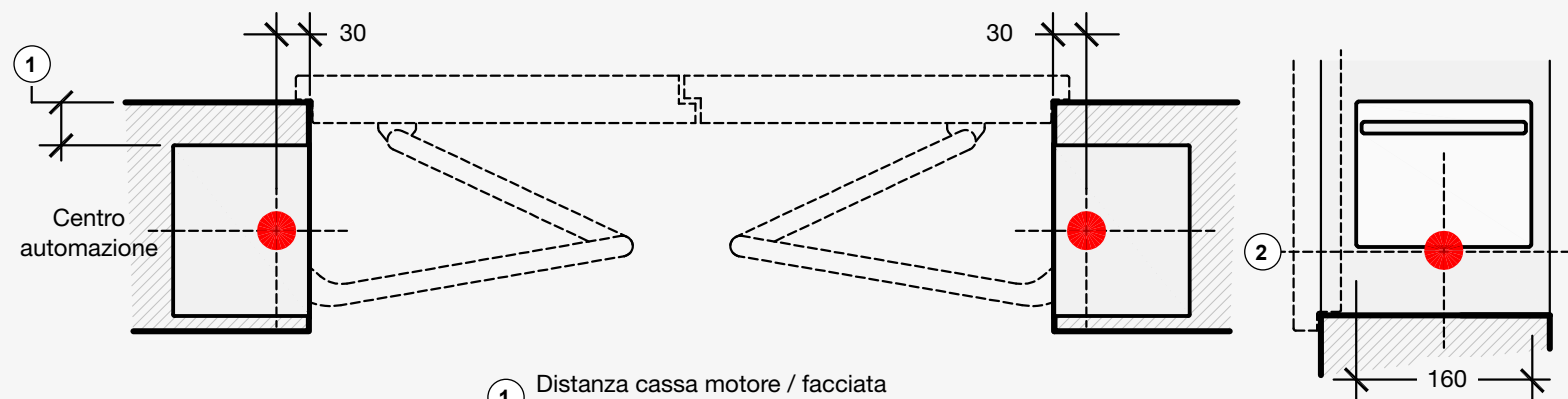


## Predisposizione elettrica

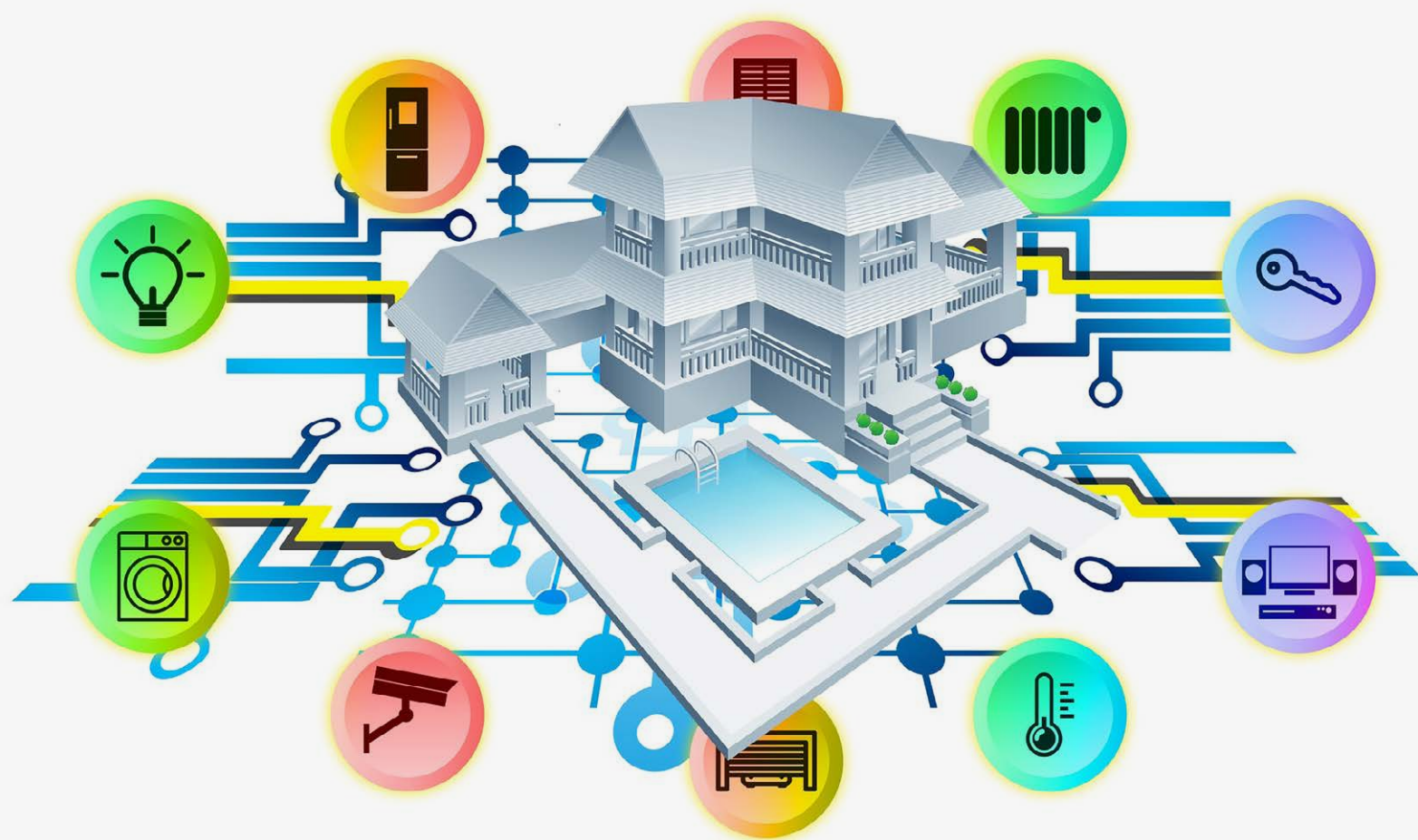
Uscita cavi su spalla dx o sx in corrispondenza dell'automazione  
Cavi 2x1,5mmq (± 24Vdc) in canaletta da incasso diam. min 16 mm

PIANTA

SEZIONE



- ① Distanza cassa motore / facciata da definire con il fornitore della persiana
- ② Altezza della cassa di fondazione da definire col fornitore della persiana





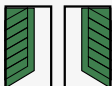
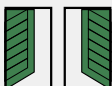
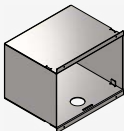
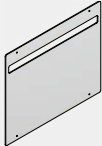
Le compatibilità con impianti domotici tradizionali e smart home wi-fi sono un aspetto centrale del design di tutte le automazioni CHIAROSCURO. Il comando “uomo presente” garantisce la sicurezza delle automazioni e il collegamento “tipo tapparella” a 230Vac permette un’interazione facile e veloce con qualsiasi sistema domotico, senza necessità di interfacce aggiuntive. È consigliabile impostare il tempo di azionamento del modulo domotico con un margine di sicurezza di 5-10 secondi in più

rispetto al tempo effettivo di lavoro. Per prevenire eventuali danni, suggeriamo di disabilitare le funzioni di apertura parziale in percentuale, consentendo all’utente solo le funzioni base “completamente aperto” o “completamente chiuso”. Nel caso in cui l’utente desideri posizionare le ante in posizioni di apertura parziale, sarà necessario integrare il sistema domotico con sensori anti-vento per garantire la sicurezza. Le nostre schede elettroniche, prodotte interamente in Italia, sono ecologiche e rispettano gli standard Low-Energy: consumano energia solo durante i movimenti e rimangono inattive negli altri momenti.




**ST50MA AUTOMAZIONE ANTE A BATTENTE**

**ST50MA AUTOMAZIONE INCASSO IN SPALLETTA**




	Articolo	Descrizione
	5530	ST50MA.2A-230 Automaz, incasso spalletta per battente doppio 70.160 cm Nero 9005 opaco Braccio regolabile
	5531	ST50MA.2A-230 Automaz, incasso spalletta per battente doppio 70.160 cm Bianco 9010 opaco Braccio regolabile
	5570	ST50MA.1A-230 Automaz. Ambidestra incasso spalletta per battente singolo 35.80 cm Nero 9005 opaco Braccio regolabile.
	5571	ST50MA.1A-230 Automaz. Ambidestra incasso spalletta per battente singolo 35.80 cm Bianco 9010 opaco Braccio regolabile.
	5512	ST50MA - Scatola di fondazione, 1 per ogni anta
	5513	ST50MA - Coperchio Bianco 9010 opaco, 1 per ogni anta
	5514	ST50MA - Coperchio Alluminio naturale, 1 per ogni anta

**ACCESSORI**

**ST50 / ST100 ACCESSORI MECCANICI**

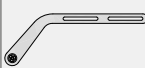

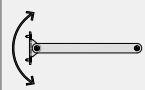

	Articolo	Descrizione
	1488	MA-Braccio chiudipersiana ante a libro

**ST50 / ST100 ACCESSORI ELETTRONICI**




	Articolo	Descrizione
	2213	EWSCE230 RadioRicevente a morsettiera 230V-num. 01 automazione
	2214	WSETX1 Radiocomando 1ch con supporto magnetico a muro
	2215	WSETX16 Radiocomando 16ch con supporto magnetico a muro

**RICAMBI**

**ST50MA RICAMBI MECCANICI**

	Articolo	Descrizione
	5515	ST50MA - Braccio regolabile Nero 9005 opaco
	5516	ST50MA - Braccio regolabile Bianco 9010 opaco
	5518	ST50MA - Intermedio regolabile Nero 9005 opaco
	5519	ST50MA - Intermedio regolabile Bianco 9010 opaco
	5520	ST50MA - Terminale regolabile Nero 9005 opaco
	5521	ST50MA - Terminale regolabile Bianco 9010 opaco
	5523	ST50MA - Set minuterie per Braccio/Terminale Regolabile-Zincato Nero
	5524	ST50MA - Set minuterie per Braccio/Terminale Regolabile-Zincato Argento

**ST50MA RICAMBI ELETTRONICI**

	Articolo	Descrizione
	5525	ST50MA-Blocco motore DX/SX
	5509	ST50MA-CSG2 elettronica 230V-Comando Uomo presente-Scatola PT5
	5511	ST-Scatola PT5



Radoricevente (articolo 2213)



Radiocomando 1ch (articolo 2214)

## Richiesta dati anagrafici

COMPILAZIONE A CURA DEL RICHIEDENTE

<b>Referente Commessa</b>	PERSONA DI RIFERIMENTO COMMESSA (cognome nome)	NUMERO DI TELEFONO
	INDIRIZZO EMAIL	CODICE FISCALE

<b>Dati Aziendali</b>	RAGIONE SOCIALE	P.IVA / C.F.		
	INDIRIZZO	COMUNE	PROV	CAP
	EMAIL PEC	CODICE SDI		

<b>Riferimenti Cantiera</b>	RIFERIMENTO CANTIERE	NUMERO DI TELEFONO
	INDIRIZZO	

Ai sensi e per gli effetti degli art. 13 e 23 del D. L.gs. n. 196/2003, con la sottoscrizione del presente modulo, autorizzo al trattamento dei dati personali e aziendali secondo le modalità e nei limiti di cui all'informativa ex art. 13 del D.LGS. N. 196/2003

ACCONSENTO	DATA	FIRMA DEL RICHIEDENTE
<input type="checkbox"/> ✎	<input type="text"/>	<input type="text"/>

### Condizioni di vendita

Le Condizioni di vendita riportate a pag. 07 - 08 - 09 del seguente modulo disciplinano il contratto di acquisto tra la "Chiaroscuro Sas" - di seguito denominata "Venditrice" ed il cliente in ordine all'acquisto dei prodotti. Il cliente dichiara di conoscere e di accettare incondizionatamente le Condizioni Generali di Vendita e di adempiere a tutti gli obblighi in esse previsti nei confronti della Venditrice. Per questo motivo, il Cliente, ha l'obbligo di prenderne attenta visione provvedendo alla loro stampa e conservazione, secondo a quantoprevisto dagli art. 50 e seguenti del D.Lgs. 206/05. La Venditrice si ritiene autorizzata a modificare o integrare in qualsiasi momento tali condizioni generali di vendita, anche in considerazione di eventuali modifiche normative, senza per questo doverne dare preventiva comunicazione.

HO PRESO VISIONE DELLE  
CONDIZIONI GENERALI DI VENDITA  
pag.07 - pag.08 - pag.09

✎



# Condizioni generali di vendita e fornitura

## Articolo 1 - Definizioni

“**Cliente**” significa il soggetto che abbia effettuato un ordine di Prodotti;  
 “**Prodotti**” significa i Prodotti ordinati dal Cliente e venduti e/o distribuiti dalla Società così come specificato nell'accettazione dell'ordine e/o in fattura;  
 “**Fattura**” significa il documento inviato dalla Società al Cliente con il quale viene richiesto il pagamento dei Prodotti e che riporta ed attesta i termini e le condizioni relative al Contratto;  
 “**Offerta-e**” significa le offerte di prodotti da parte della Società;  
 “**Prezzo**” significa il corrispettivo per i prodotti;  
 “**Contratto**” significa un contratto per la fornitura di Prodotti dalla Società al Cliente, disciplinato dalle presenti condizioni generali, dai termini e condizioni della Società a conferma d'ordine per prodotti ordinati o richiesti dal Cliente.  
 Salva diversa previsione o indicazione da parte della Società le presenti condizioni generali regoleranno anche futuri rapporti di vendita che dovessero instaurarsi tra le parti.

## Articolo 2 - Prodotti — Offerte - Cataloghi

2.1 Le offerte della Società sono valide per un periodo massimo di 30 giorni dalla data di invio.

2.2 L'invio di cataloghi da parte di Chiaroscuro Sas non costituisce offerta e gli stessi potranno essere liberamente modificati di Chiaroscuro Sas in qualsiasi momento senza preavviso. I dati e le caratteristiche tecniche contenuti nei cataloghi sono indicativi e non vincolanti per Chiaroscuro Sas

2.3 I Prodotti sono forniti ai termini di cui alle presenti Condizioni Generali nonché ai termini ed alle condizioni specificate nel contratto e/o nelle fatture e/o in qualsiasi documento proveniente dalla Società con l'esclusione di ogni altro termine o condizione posto o proposto o richiesto dal cliente. Qualsiasi variazione o modifica delle presenti Condizioni Generali nonché dei termini e delle condizioni specificate nel Contratto o manifestata dalla Società nelle proprie fatture o in documenti di provenienza della stessa dovrà essere accettata per iscritto dalla Società.

2.4 Nessun ordine e/o nessuna richiesta e/o nessuna proposta contrattuale e/o nessuna indicazione di prezzo del cliente, anche se raccolte da agenti o incaricati della Società saranno vincolanti nei confronti della stessa Società se non a fronte di espressa accettazione di quest'ultima.

2.5 La fornitura verrà effettuata nei termini indicati dalla Società nelle proprie fatture o comunque nei documenti di provenienza della Società.

## Articolo 3 - Consegna, diritto di proprietà e rischi

3.1 La consegna avverrà nei termini, con le condizioni e modalità concordati e indicati al momento dell'accettazione dell'ordine da parte della Società.

3.2 Il caricamento dei Prodotti di trasporto comporterà l'individuazione della merce ed il contemporaneo trasferimento dei rischi.

3.3 I costi ed oneri di trasporto o consegna, salvo diverso accordo scritto, saranno a carico del cliente e risulteranno indicati separatamente in fattura dalla Società.

3.4 Il Cliente dà atto che, per ragioni di fabbricazione, la consegna dei Prodotti da parte della Società potrà essere frazionata o ritardata, senza che ciò comporti alcuna responsabilità per la Società.

3.5 Le date e i termini di consegna sono da considerarsi indicativi e non vincolanti per la Società che non sarà responsabile per eventuali ritardi nella consegna dovuti a qualsivoglia causa. Nessuna richiesta di danni di qualsiasi natura potrà essere rivolta alla Società in caso di ritardo.

3.6 La merce viaggia quindi a costo, rischio e pericolo dell'acquirente, nel caso in cui il trasporto sia in porto assegnato con ex works a sensi degli Incoterms 2010. Salvo diverso accordo la società stabilisce in nome e per conto del cliente il tipo di spedizione, la via di trasporto ed il vettore. La società si riserva la possibilità di effettuare esecuzioni o consegne parziali degli ordini, emettendo fattura separata per ogni consegna: in questo caso tutte le consegne parziali verranno fatturate autonomamente ed i termini di pagamento decorreranno dalla data di ciascuna fattura; il cliente non potrà quindi differire il pagamento delle consegne parziali, all'ultimazione delle consegne relative all'ordine originario.

3.7 La copertura assicurativa per il trasporto può essere fatta soltanto su richiesta del Cliente, a sue spese e deve risultare nella conferma d'ordine.

3.8 La consegna può essere sospesa da Chiaroscuro Sas in caso di mancato pagamento di un eventuale anticipo da parte del Cliente o anche di una sola rata in caso di pagamento rateale, sino a che non siano ricevuti tutti i dati ed informazioni tecniche ed amministrative utili per la corretta evasione dell'ordine e/o sino a che Chiaroscuro sas non abbia ricevuto comunicazione della consegna o dell'apertura della lettera di credito emessa dalla Banca confermate o avvisante, a seconda dei casi.

## Articolo 4 - Accettazione dei prodotti

4.1 Fatta salva l'ipotesi in cui il Cliente, al momento della consegna e in ogni caso, entro e non oltre 8 giorni dalla stessa, notifichi alla Società per iscritto la presenza di eventuali difetti nei Prodotti, i Prodotti dovranno ritenersi accettati senza riserve dal Cliente.

4.2 In caso di conferma da parte della Società dei vizi apparenti e/o della non conformità, il Cliente può ottenere, con scelta fatta sempre a discrezione di Chiaroscuro Sas, la sostituzione gratuita della merce, ovvero il rimborso del prezzo pattuito, in quanto pagato. È in ogni caso escluso il pagamento di indennità di sorta ed il risarcimento danni di qualsivoglia natura ed entità.

4.3 I resi di merce verranno accettati dalla Società solo previo accordo scritto e autorizzazione di Reso come da procedura, comunque per merci nuove e complete di imballaggio originale.

4.4 I resi vanno accompagnati dall'apposito documento di trasporto, indicante l'autorizzazione scritta al reso della società e la qualità e quantità della merce resa. I resi non potranno considerarsi accettati dalla società se non effettuati con le modalità di cui sopra ed in particolare non potrà intendersi quale accettazione di resi, la presa in consegna di merce presso la sede o depositi della società.

4.5 È esclusa dalla procedura di reso e quindi restituita alla clientela, a sue spese la merce:

- Non identificabile attraverso il corrispondente numero di lotto che ha subito manomissioni e/o modifiche a cura del cliente e non autorizzate;
- Non accompagnata da nr. della autorizzazione reso;
- Per la quale il cliente non è in grado di esibire il documento da cui risulti la fornitura da parte Chiaroscuro Sas documento di trasporto e/o fattura.

Sono sempre a carico del Cliente il rischio e le spese del reso. In caso di conferma da parte della società dei vizi apparenti e/o della non conformità, il cliente può ottenere con scelta fatta sempre a discrezione di Chiaroscuro Sas, la sostituzione gratuita della merce, ovvero il rimborso del prezzo pattuito, in quanto pagato. È in ogni caso escluso il pagamento di indennità di sorta ed il risarcimento danni di qualsivoglia natura ed entità.

## Articolo 5 - Informazione sui Prodotti - Sostituzione - brevetti, marchi e segni distintivi - garanzie

5.1 La società adempie all'obbligo di informazione sui prodotti attraverso la documentazione tecnica e la manualistica di uso e manutenzione che li accompagna. È a cura e responsabilità del cliente l'informazione sulle condizioni di utilizzo e di sicurezza verso la propria Clientela. Si precisa inoltre che la documentazione tecnica e la manualistica di uso e manutenzione non possono prevedere tutti i casi di installazione e di impiego dei prodotti; è quindi cura e responsabilità del cliente prendere contatti con la Società nella eventualità necessitino informazioni supplementari.

5.2 Il Cliente è a conoscenza che i prodotti a marchio Chiaroscuro Sas sono coperti da brevetti e sono oggetto di know how e design costituenti proprietà esclusiva di Chiaroscuro Sas secondo D.Lgs. n.30/2005 e successive modifiche (Codice della proprietà industriale). È fatto espresso divieto al Cliente di violare tali diritti di Chiaroscuro Sas e in ogni caso di rimuovere, sopprimere o comunque alterare marchi ed altri segni distintivi o sigle di qualsiasi genere apposti ai prodotti, così come è fatto divieto di apporre di nuovi di qualsiasi natura. È vietata, dunque qualsiasi forma di riproduzione od utilizzo del marchio Chiaroscuro Sas e di ogni altro segno distintivo presente sui prodotti.

5.3 La garanzia così come prevista in questa clausola si applica ai prodotti venduti da Chiaroscuro Sas dalla data di entrata in vigore delle presenti condizioni generali di vendita.

5.4 La Società garantisce quindi che i prodotti non hanno difetti riconducibili ai materiali impiegati, alla progettazione ed alla fabbricazione.

5.5 In caso di difettosità dei prodotti riconosciuta dalla Società e riconducibile ai materiali, alla progettazione ed alla fabbricazione la Società provvederà alla sostituzione ovvero alla loro riparazione. Nella eventualità di sostituzione o riparazione dei prodotti in garanzia, il periodo di garanzia dei prodotti nuovi o riparati si esaurisce con riferimento al termine della fornitura originaria.

5.6 I prodotti venduti da Chiaroscuro Sas sono garantiti nei termini previsti dal Codice Civile, con decorrenza dalla data del documento di trasporto ovvero, in mancanza di questo, dalla data della fattura di vendita.

5.7 I prodotti ritenuti difettosi sono spediti a spese del cliente a: Chiaroscuro Sas, Corso General cantore n°23 38061 Ala (TN), Italia. La società ha facoltà di richiedere al cliente copia della fattura di acquisto dei prodotti. Qualora i prodotti resi a titolo di garanzia, in seguito a valutazione di Chiaroscuro Sas, risultassero difettosi, quest'ultima provvederà alla sostituzione o alla riparazione gratuita. Le spese di spedizione dei prodotti sostitutivi ovvero riparati sono a carico di Chiaroscuro Sas.

5.8 Se, in seguito a valutazione della Società, il prodotto non risulta difettoso in relazione ai materiali impiegati, alla progettazione ed alla fabbricazione, la Società automaticamente ne gestisce la riparazione o il reso del materiale non riparato. Ad operazioni ultimate, la Società informa il Cliente per iscritto, anche via e-mail, dello stato del prodotto e degli eventuali costi generati. La restituzione del prodotto avverrà entro un mese dalla data di ricevimento della comunicazione. In caso di spedizione dedicata, le spese di spedizione saranno a carico del Cliente stesso.

5.9 La garanzia non trova applicazione nei seguenti casi:

- prodotti danneggiati durante il trasporto;
- scelta, installazione, messa in opera e utilizzo del prodotto in difformità rispetto alle istruzioni risultanti dalla documentazione tecnica e dalla manualistica di uso e manutenzione fornite a corredo del prodotto;
- errata installazione uso e manutenzione dovuti a negligenza e trascuratezza del Cliente;
- difettosità conseguenti a cause di forza maggiore, quali fenomeni naturali ovvero eventi imprevedibili, oppure ancora dovute a fenomeni o eventi o fatti non riconducibili al prodotto;
- utilizzo del prodotto in abbinamento con prodotti e/o componenti non appropriati;
- realizzazione di modifiche e/o smontaggio del prodotto, in mancanza di formale autorizzazione della Società;
- mancato rispetto delle istruzioni concernenti l'utilizzo di applicazioni software non incluse nel prodotto e che ne governano il funzionamento;
- danni derivanti da incendio, incidenti, eventi imprevedibili o altre circostanze non imputabili a Chiaroscuro Sas;
- danni verificatisi nel periodo di mancato pagamento da parte del Cliente. La garanzia non copre costi e spese riconducibili alla sostituzione di materiali soggetti a consumo e/o usura, alle attività di smontaggio e re-installazione del prodotto, all'attività di ordinaria manutenzione che rimangono a carico del Cliente.

La presente garanzia assolve Chiaroscuro Sas di tutte le responsabilità in relazione ai prodotti forniti. Chiaroscuro Sas non è quindi responsabile in relazione a costi, sinistri, perdite e/o danni diretti ovvero derivati al Cliente ed ai terzi dalla scelta, installazione ed utilizzo dei prodotti. Il Cliente è responsabile della adeguatezza del prodotto richiesto per l'uso a cui è destinato ed è altresì responsabile, ad ogni effetto di ragione e di legge della informazione alla propria Clientela. La Società si riserva il diritto di sostituire, in tutto o in parte, i Prodotti oggetto dell'ordine previa comunicazione in tal senso al Cliente.

#### Articolo 6- Obblighi e Decadenze del cliente

6.1 Il Cliente dovrà usare in modo corretto i Prodotti e dare alla Società ogni ragionevole informazione e agevolazione per consentire alla Società di adempiere ai propri obblighi contrattuali.

6.2 Il Cliente dovrà in ogni caso attenersi ad ogni prescrizione normativa e contrattuale ad esso applicabile.

6.3 Il Cliente non può comunque sospendere o ritardare i pagamenti in caso di contestazione, difetti dei Prodotti, reclamo o ritardo nella consegna dei Prodotti da parte di Chiaroscuro Sas

#### Articolo 7 - Prezzo e pagamento del prezzo

7.1 Il pagamento dovrà essere effettuato integralmente al momento della fornitura dei Prodotti ovvero, in altro momento concordato ed indicato dalla Società e/o indicato in fattura e/o indicato nell'accettazione d'ordine e/o nel contratto di fornitura e vendita.

7.2 Il Prezzo dei Prodotti sarà il prezzo indicato dalla Società e in ogni caso, quello evidenziato in fattura e/o in contratto dalla Società.

7.3 Chiaroscuro Sas si riserva la facoltà di modificare senza preavviso le condizioni di pagamento accordate ogni qualvolta si modificano le condizioni che le hanno motivate, ovvero in presenza di ordini clienti che presentino, per la società, un elevato rischio finanziario, ovvero ancora in presenza di clienti non rispettosi delle condizioni di fornitura pattuite.

Indipendentemente da quanto indicato nella conferma d'ordine, il pagamento si intende in ogni caso eseguito presso la sede di Chiaroscuro Sas, il rilascio di effetti cambiari, assegni o altri strumenti di pagamento da parte del Cliente non vale pagamento né determina una modifica del luogo di esecuzione né comporta novazione dell'obbligazione originaria. Sono in ogni caso a carico del Cliente tutti i costi per il rilascio di tali effetti cambiari, assegni o altri strumenti di pagamento nonché le relative spese bancarie.

7.4 Il mancato pagamento entro il termine pattuito, determinerà l'applicazione del saggio di interesse previsto dall'art.5 del D.Lgs. 09/10/2002 n. 231 (come recepimento della Direttiva del Parlamento Europeo e del Consiglio 2000/35/CE e dalla Convenzione di Vienna del 11/04/1980 ratificata dallo Stato Italiano con L. 765/1985) e successive modifiche ed aggiornamenti, impregiudicato l'eventuale maggior danno. Nel caso di un ritardo nel pagamento, saranno in ogni caso dovute dalla Cliente alla Società, le eventuali perdite dovute al cambio. Il Cliente non potrà proporre domande né sollevare eccezioni nei confronti della società, se non dopo aver provveduto al pagamento della merce acquistata.

7.5 In caso di inadempimento e/o mancato pagamento rimane comunque salvo il diritto di Chiaroscuro Sas di sospendere e bloccare tutte le spedizioni in corso, tutti gli ordini di fornitura in corso in caso di irregolarità nei pagamenti, senza alcun preavviso né diritto di risarcimento di alcun danno in favore del Cliente.

7.6 Le parti concordano che eventuali sconti e premi riconosciuti al Cliente saranno condizionati all'effettivo avvenuto pagamento alla Società entro i termini stabiliti delle fatture d'acquisto. Le fatture non pagate non determinano o danno diritto ad alcuno sconto, premio o compenso aggiuntivo;

#### Articolo 8 Responsabilità — Clausola Risolutiva — Clausola Penale

8.1 La Società non sarà responsabile per perdite o danni subiti dal Cliente causati da guasti o difetti nei Prodotti a meno che tali guasti o difetti siano attribuibili a fatto doloso o colposo della Società accertato con sentenza passata in giudicato dell'autorità giudiziaria italiana competente.

8.2 Inoltre la Società non sarà responsabile nei confronti del Cliente per qualunque lucro cessante ovvero per qualsiasi altra perdita o danno indiretti o consequenziali derivante sia da inadempimenti contrattuali che da responsabilità extracontrattuale o precontrattuale di Società.

8.3 In nessun caso la Società sarà responsabile per qualsiasi perdita o danno, diretto o indiretto, causati al Cliente da Prodotti di Terzi, in relazione ai quali è fatta salva in ogni caso la responsabilità del terzo produttore ai sensi di legge.

8.4 Ai sensi e per gli effetti dell'ad. 1456 del C.C. il mancato o ritardato pagamento anche parziale da parte del Cliente consentirà alla Società di ritenere risolto ex articolo 1456 c.c. il contratto in essere ovvero eventuali ordinativi o proposte d'acquisto accettate e/o perfezionate salvo il diritto al risarcimento dei danni patiti e patendi e salvo il diritto a trattenere gli anticipi e ogni somma eventualmente già incassata, fatto salvo in ogni caso il risarcimento dell'eventuale maggior danno.

8.5 In caso di annullamento di un ordine confermato o di mancato ritiro dei Prodotti, il Cliente sarà tenuto al pagamento di una penale pari al 30% (trenta per cento) del valore dei Prodotti annullati e/o non ritirati, impregiudicato il diritto di Chiaroscuro Sas al risarcimento del maggior danno.

#### Articolo 9 - Forza maggiore

9.1 Le Parti non saranno responsabili del ritardo nell'adempimento delle loro obbligazioni, ai sensi delle presenti Condizioni Generali nonché del Contratto, se tale ritardo sia causato da circostanze al di fuori del loro ragionevole controllo.

La Parte in ritardo per cause di forza maggiore avrà diritto ad una ragionevole estensione del tempo necessario all'adempimento di tali obbligazioni.

#### Articolo 10 - Riservatezza

10.1 Ciascuna Parte dovrà considerare confidenziali, trattandole almeno con il medesimo standard di diligenza in base al quale si proteggono le proprie informazioni confidenziali, tutte le informazioni ottenute dall'altra ai sensi del Contratto e contrassegnate come "confidenziali" (o simile espressione) ovvero aventi, comunque, carattere riservato per una delle Parti. Articolo 11 - Comunicazioni

11.1 Tutte le comunicazioni tra le Parti dovranno essere effettuate per iscritto ed inviate all'indirizzo del destinatario indicato nel Contratto o alla sede legale del destinatario o a qualsiasi altro indirizzo indicato dallo stesso.

11.2 Tali comunicazioni potranno essere spedite a mezzo di lettera raccomandata e mail pec adme@pec.chiaroscuro.eu e saranno considerate ricevute alla consegna se recapitate a mano, 48 ore dopo la spedizione se spedite con raccomandata, al momento della trasmissione se inviate con telex o telefax.

11.3 Le comunicazioni che incidono sulla validità o sull'esistenza del Contratto dovranno essere esclusivamente consegnate a mano o spedite a mezzo di lettera raccomandata con Avviso di Ricevimento e mail pec adme@pec.chiaroscuro.eu.

#### Articolo 12 - Legge applicabile, giurisdizione e foro competente

12.1 Il presente Contratto sarà disciplinato ed interpretato in conformità alle leggi italiane e sarà soggetto in via esclusiva alla giurisdizione italiana.

12.2 Per qualsiasi controversia derivante dalla fornitura sarà esclusivamente competente il Foro di Rovereto (TN) con esclusione di ogni deroga per ragioni di connessione o continenza di causa anche se le condizioni di pagamento siano state indicate a mezzo di ricevute bancarie, tratte, cessioni.

#### Articolo 13 . Disposizioni sulla protezione di dati individuali

13.1 Ai sensi della vigente legislazione per la protezione dei dati personali, il Cliente è informato che i dati personali a lui attinenti vengono inseriti nella banca dati della Società, essendo ciò necessario per il corretto svolgimento del rapporto contrattuale e per l'adempimento di alcune disposizioni di legge, oltre che per finalità di tipo statistico, commerciale, marketing, promozionale, di tutela del credito, di gestione e cessione del medesimo.

13.2 I dati personali della parte acquirente sono trattati attraverso strumenti automatizzati e cartacei da soggetti autorizzati, con l'impiego di misure di sicurezza atte a garantirne la riservatezza.

I dati personali del cliente possono essere comunicati ad Enti, società del Gruppo, società di recupero credito ovvero società, consorzi e associazioni aventi finalità commerciali, di ricerca di mercato e di marketing.

13.3 Il titolare del trattamento è la Società, cui il Cliente può rivolgersi per esercitare i propri diritti stabiliti dalla legge. A tal fine la parte acquirente è informata che in qualsiasi momento può avere accesso ai propri dati personali, richiedendone l'aggiornamento, la rettifica ovvero la cancellazione e/o opporsi al loro trattamento



*Due menti, un'unica missione: creare l'eccellenza nell'automazione delle persiane !*



**Chiaroscuro SAS di Girelli Marco & C**  
C.So General Cantore n°23  
38061 Ala (TN) - Loc. Serravalle  
Tel 0464 424 715    Whatsapp 329 5944433  
[www.chiaroscuro.eu](http://www.chiaroscuro.eu)    [info@chiaroscuro.eu](mailto:info@chiaroscuro.eu)

[www.chiaroscuro.eu](http://www.chiaroscuro.eu)

